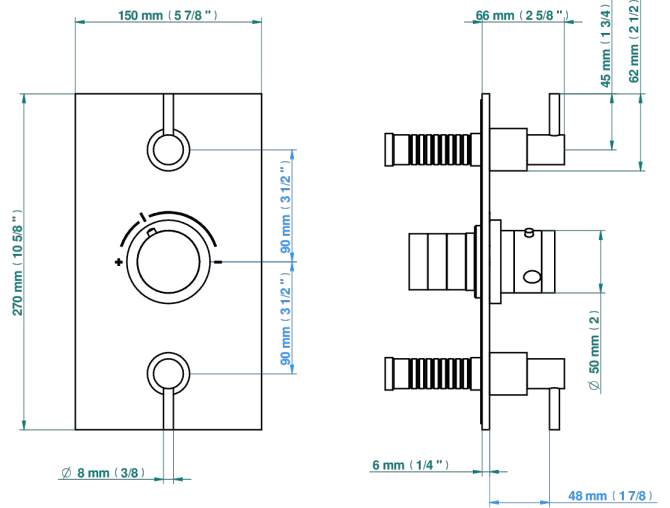
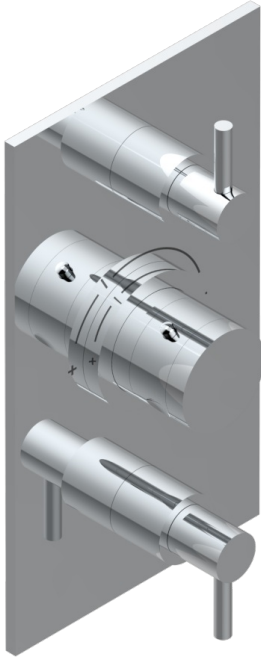


# NANO MIT HEBEL

G5B-5400BE

Garnitur für Unterputz-Thermostat THG, Ref. 5 400AE 3/4", mit 2 Absperrventilen

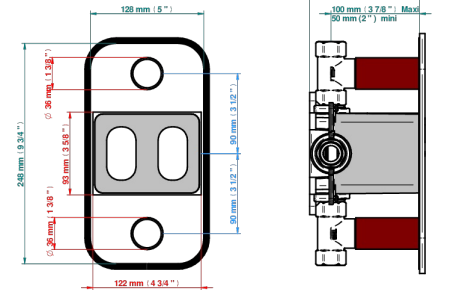
THG<sup>®</sup>  
PARIS



Compatible with



5400AE  
5400AE/US  
5400AE/W



Boîte / Box

Joint Plaque / Seal Plate

Tube

59173

09/06/2022

## EIGENSCHAFTEN

- Garnitur für Unterputz-Thermostat Typ 5400AE - 5400AE/W - 5400AE/US mit 2 Ausgängen 3/4"
- Vorausgesetzt ist ein Unterputz-Thermostat Ref. 5400AE - 5400AE/W - 5400AE/US
- Für 2 Verbraucher-Anschlüsse in der Dusche geeignet
- Temperatur-Anschlag regelbar bis 38°C
- Garniturplatte aus massivem Messing
- ASME : ASME A112.18.1-2011/CSA B125.1-11
- DVGW : DW-6512CQ0608

## ZERTIFIZIERUNGEN



## ÄHNLICHE PRODUKTE

- Ref. G00-5400AE Unterputz-thermostat thg 3/4", mit wachselement, 2 absperrenten, ohne fertigmontageset, geliefert mit einbaukasten europa
- Ref. G00-5100G Anschlagring, verstärkt, für THG Thermostat mit Befestigungsset

## VERFÜGBARE OBERFLÄCHEN

Altnickel - H28  
Blassgold - F30  
Blassgold matt unlackiert - F31  
Chrom - A02  
Chrom / gold - G02  
Chrom matt - C02

Gold - F01  
Gold matt - F07  
Mattschwarz keramik - D30  
Nickel matt - C01  
Silbernickel - B01