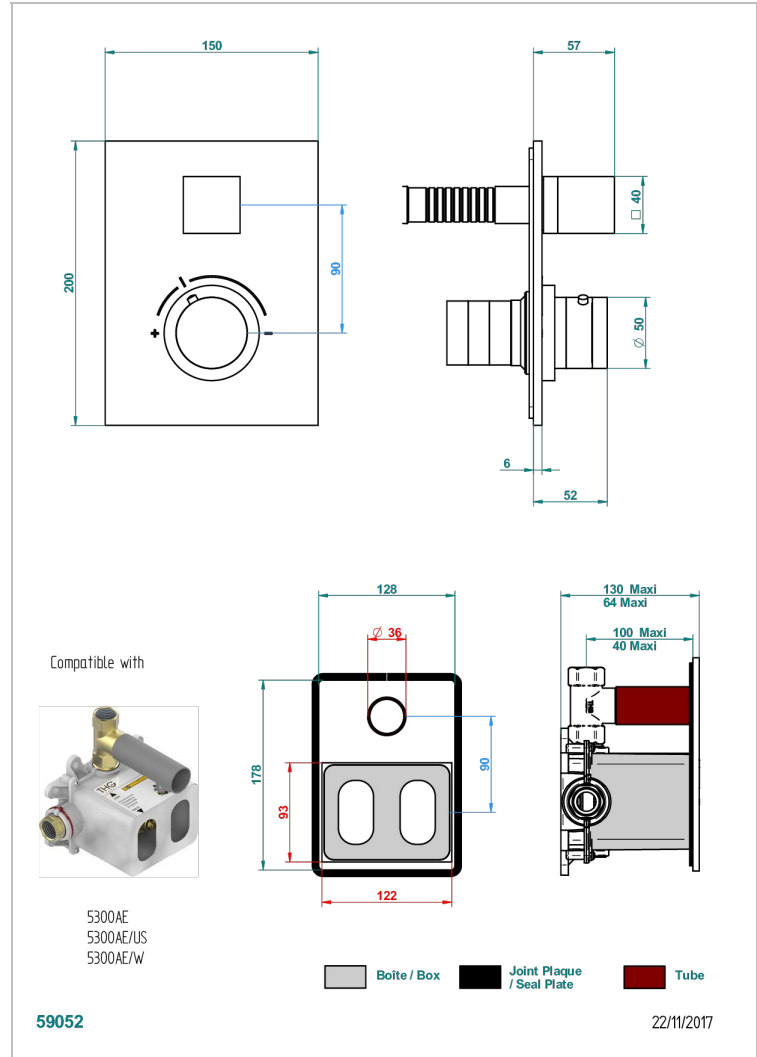
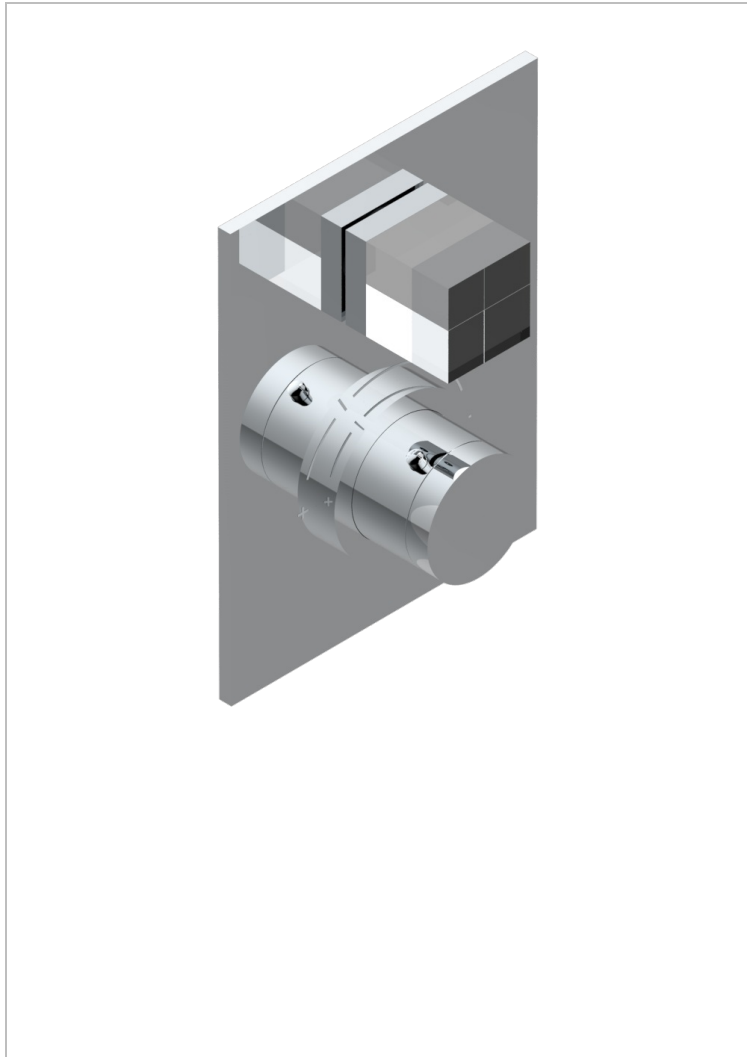


Parte exterior del termostático THG con una llave de paso integrada (para ref 5 300AE con caja de empotrar)



### CARACTERÍSTICAS

- ASME : ASME A112.18.1-2011/CSA B125.1-11
- DVGW : DW-6512CQ0608

### ESTÁNDAR



### PRODUCTOS RELACIONADOS

- Ref. G00-5300AE/US Corps de mitigeur thermostatique THG à encastrer avec cartouche à élément de cire, 3/4" 60 l/min avec robinet d'arrêt livré avec boîtier d'encastrement- standard américain
- Ref. G00-5100G Anillo de ajuste reforzado para termostático THG con sistema de fijación

### ACABADOS DISPONIBLES

- |                                       |                            |                             |                              |
|---------------------------------------|----------------------------|-----------------------------|------------------------------|
| Cromo - A02                           | Níquel - B01               | Pvd color níquel - H55      | Pvd marrón bronce - F33      |
| Cromo mate - C02                      | Níquel mate - C01          | Pvd color níquel mate - H56 | Pvd marrón bronce mate - F34 |
| Dorado - F01                          | Pvd blush - H62            | Pvd color oro - H52         | Pvd umber - H66              |
| Dorado mate - F07                     | Pvd blush mate - H60       | Pvd color oro mate - H53    | Pvd umber mate - H67         |
| Dorado pálido - F30                   | Pvd color latón - H49      | Pvd grafito - H64           |                              |
| Dorado pálido mate (sin barniz) - F31 | Pvd color latón mate - H50 | Pvd grafito mate - H65      |                              |