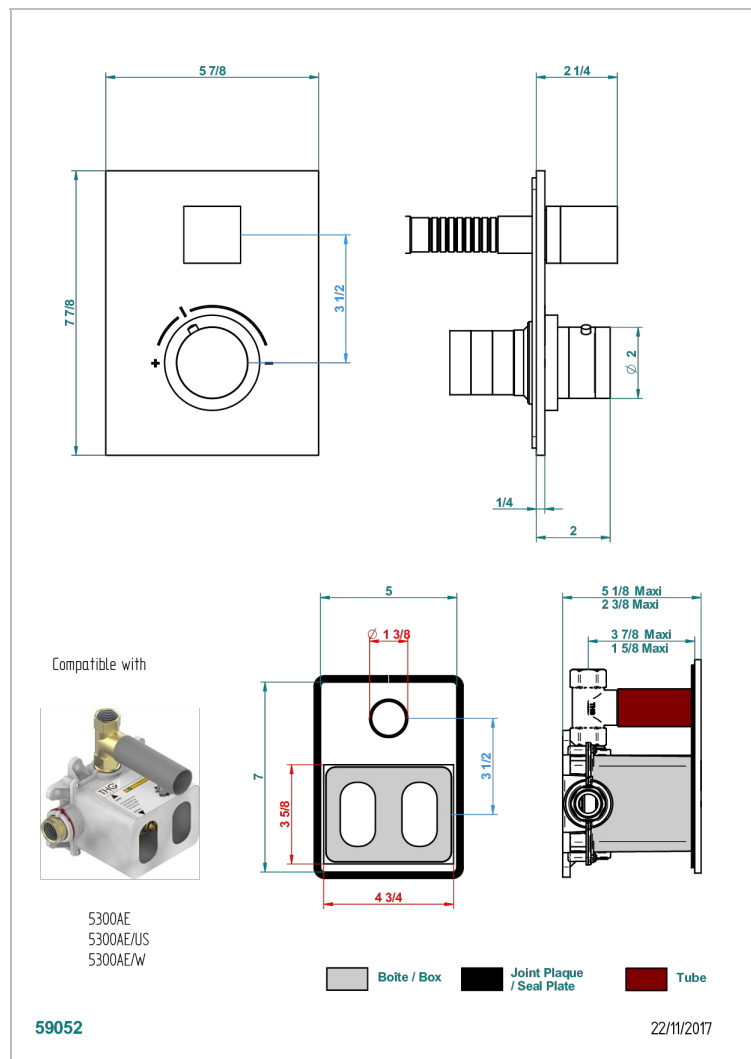
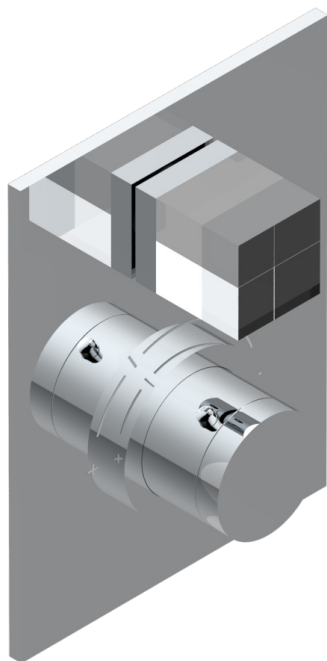


Parte exterior del termostático THG con una llave de paso integrada (para ref 5 300AE con caja de empotrar)



CARACTERÍSTICAS

- ASME : ASME A112.18.1-2011/CSA B125.1-11
- DVGW : DW-6512CQ0608

ESTÁNDAR



PRODUCTOS RELACIONADOS

- Ref. G00-5300AE/US Corps de mitigeur thermostatique THG à encastrer avec cartouche à élément de cire, 3/4" 60 l/min avec robinet d'arrêt livré avec boîtier d'encastrement- standard américain
- Ref. G00-5100G Anillo de ajuste reforzado para termostático THG con sistema de fijación

ACABADOS DISPONIBLES

- | | | | |
|---------------------------------------|----------------------------|-----------------------------|------------------------------|
| Cromo - A02 | Níquel - B01 | Pvd color níquel - H55 | Pvd marrón bronce - F33 |
| Cromo mate - C02 | Níquel mate - C01 | Pvd color níquel mate - H56 | Pvd marrón bronce mate - F34 |
| Dorado - F01 | Pvd blush - H62 | Pvd color oro - H52 | Pvd umber - H66 |
| Dorado mate - F07 | Pvd blush mate - H60 | Pvd color oro mate - H53 | Pvd umber mate - H67 |
| Dorado pálido - F30 | Pvd color latón - H49 | Pvd grafito - H64 | |
| Dorado pálido mate (sin barniz) - F31 | Pvd color latón mate - H50 | Pvd grafito mate - H65 | |