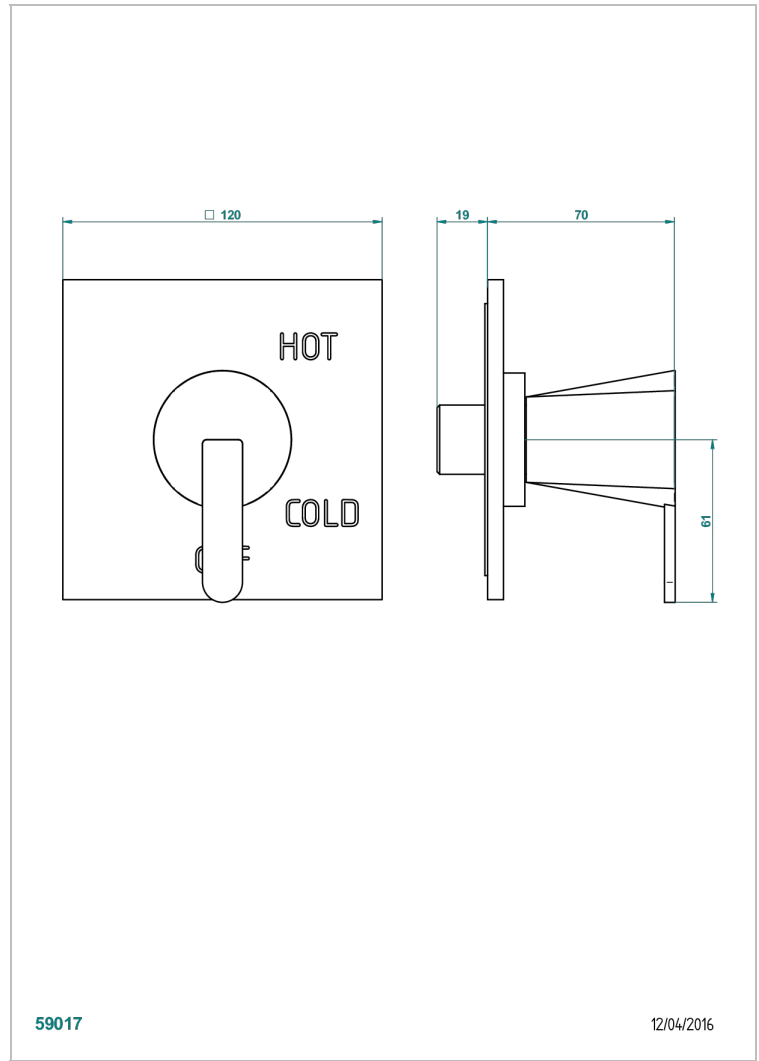
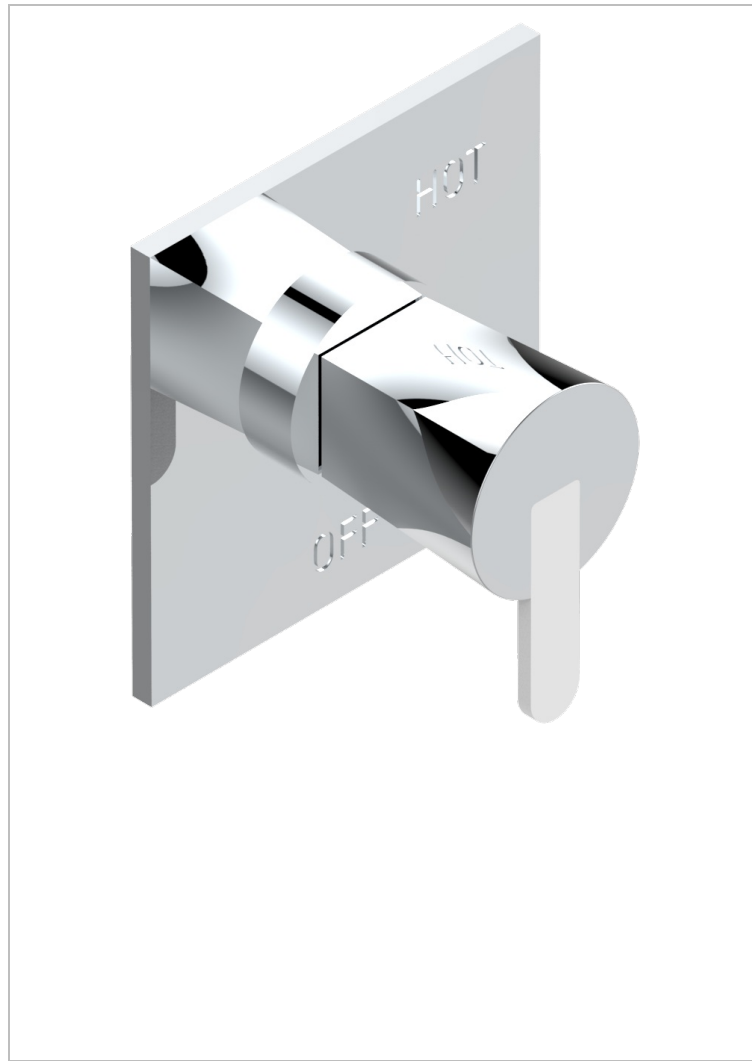


METAMORPHOSE CERAMIQUE BLANCHE

G6E-320B

THG[®]
PARIS

Garniture pour mitigeur "pressure balance" sans inversion



59017

12/04/2016

CARACTÉRISTIQUES

- Métamorphose Céramique blanche
- Garniture pour mitigeur "pressure balance" sans inversion

PRODUITS ASSOCIÉS

- Ref. G00-320A Mitigeur " Pressure balance " sans inversion

FINITIONS DISPONIBLES

Bronze clair - D01
Chromé - A02
Chromé mat - C02
Doré brillant - F01
Doré mat - F07
Nickel brillant - B01

Nickel mat - C01
Noir mat céramique - D30
Or pâle - F30
Or pâle mat - F31
Pvd blush - H62
Pvd blush mat - H60

Pvd couleur bronze brown - F33
Pvd couleur bronze brown - mat - F34
Pvd couleur doré - H52
Pvd couleur doré mat - H53
Pvd couleur laiton - H49
Pvd couleur laiton mat - H50

Pvd couleur nickel - H55
Pvd couleur nickel mat - H56
Pvd graphite - H64
Pvd graphite mat - H65
Pvd umber - H66
Pvd umber mat - H67

Vieux cuivre rouge mat - H07
Vieux nickel - H28