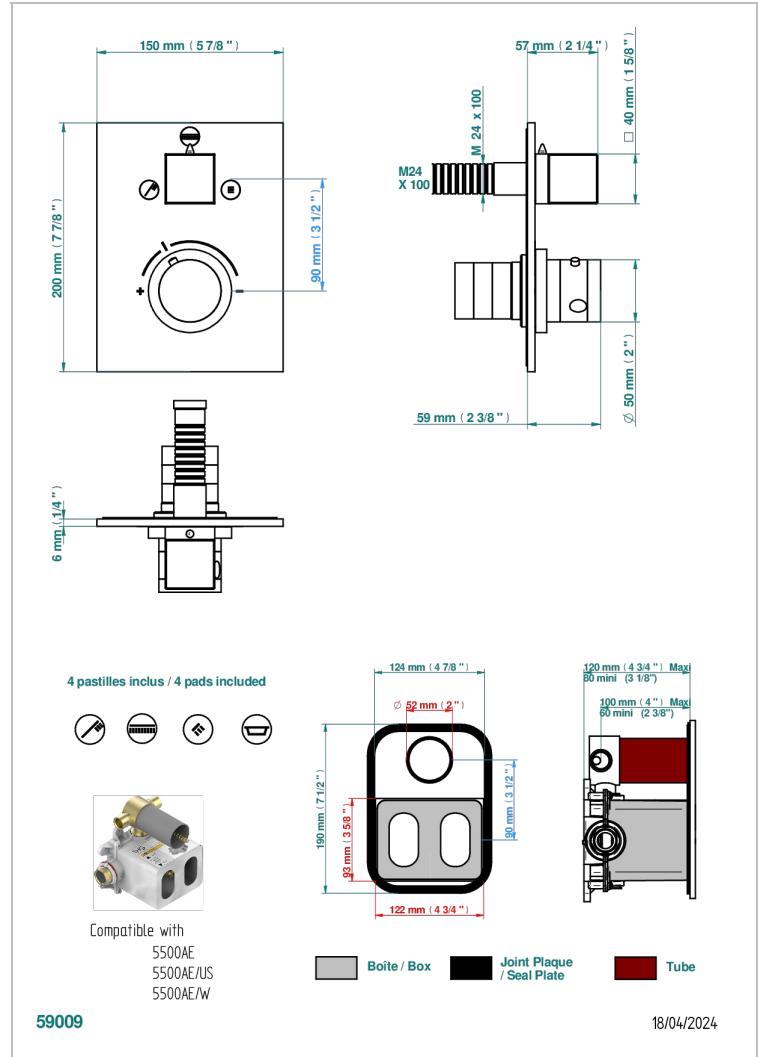
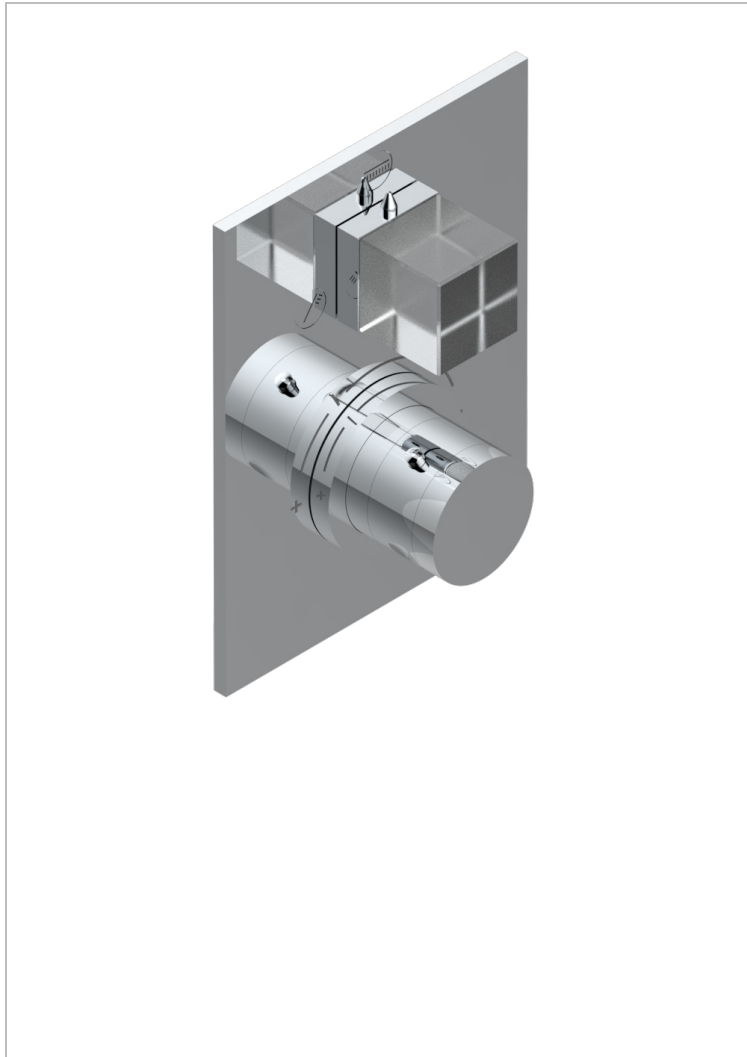


Parte exterior del termostático THG con 3 salidas y una función de parada (para ref 5 600AE con caja de empotrar)



CARACTERÍSTICAS

- ASME : ASME A112.18.1-2011/CSA B125.1-11
- DVGW : DW-6512CQ0608

ESTÁNDAR



PRODUCTOS RELACIONADOS

- Ref. G00-5100G Anillo de ajuste reforzado para termostático THG con sistema de fijación
- Ref. G00-5600AE/US Corps de mitigeur thermostatique THG à encastrer avec cartouche à élément de cire, avec fonction arrêt et 3 sorties, livré avec boîtier d'encastrement - standard américain

ACABADOS DISPONIBLES

- | | |
|---------------------------------------|----------------------------|
| Cromo - A02 | Níquel - B01 |
| Cromo mate - C02 | Níquel mate - C01 |
| Dorado - F01 | Pvd blush - H62 |
| Dorado mate - F07 | Pvd blush mate - H60 |
| Dorado pálido - F30 | Pvd color latón - H49 |
| Dorado pálido mate (sin barniz) - F31 | Pvd color latón mate - H50 |

- Pvd color níquel - H55
- Pvd color níquel mate - H56
- Pvd color oro - H52
- Pvd color oro mate - H53
- Pvd grafito - H64
- Pvd grafito mate - H65

- Pvd marrón bronce - F33
- Pvd marrón bronce mate - F34
- Pvd umber - H66
- Pvd umber mate - H67