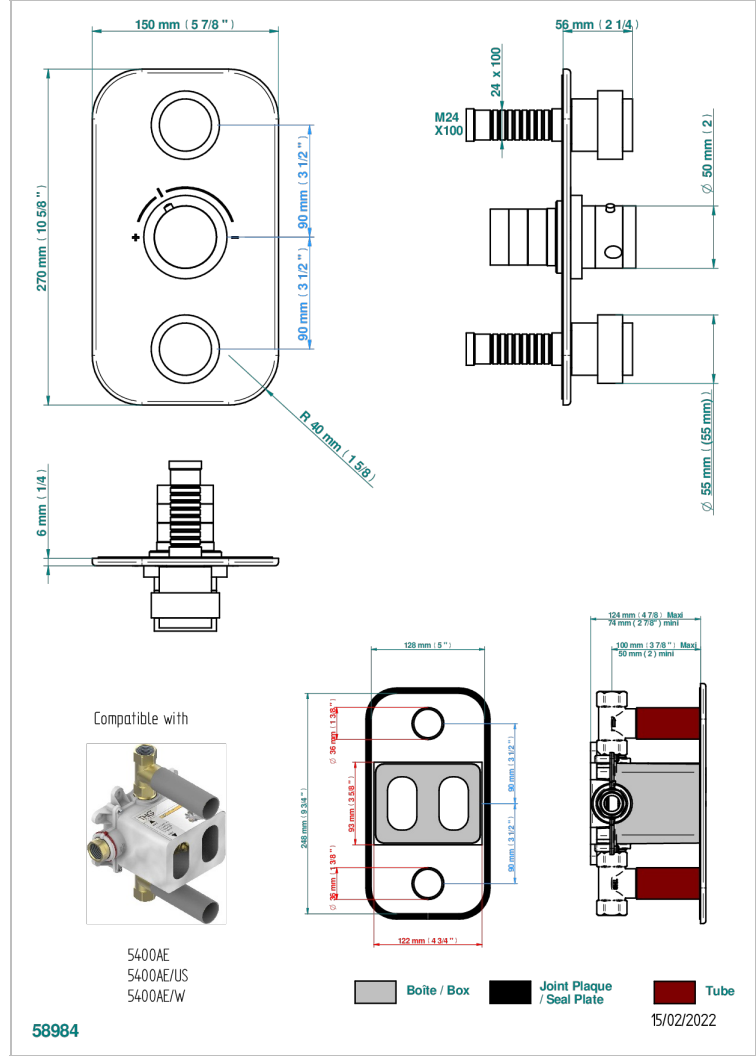
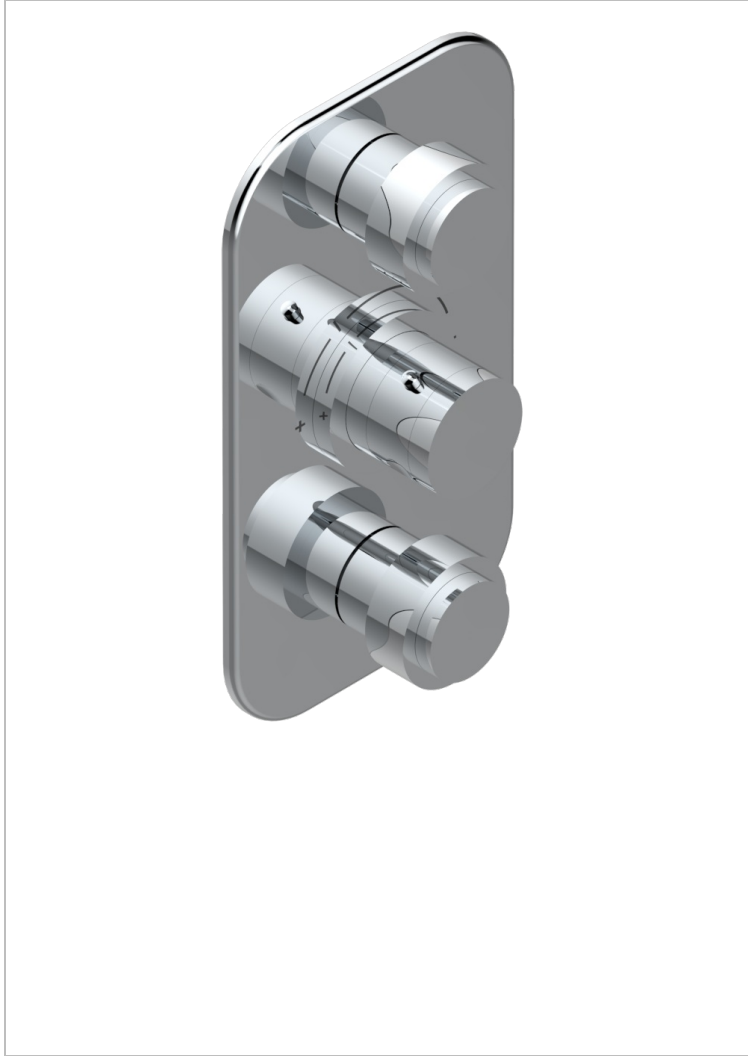


# DIPLOMATE GLATTER RING

U4A-5400BE

Garnitur für Unterputz-Thermostat THG, Ref. 5 400AE 3/4", mit 2 Absperrventilen

THG<sup>®</sup>  
PARIS



## EIGENSCHAFTEN

- Garnitur für Unterputz-Thermostat Typ 5400AE - 5400AE/W - 5400AE/US mit 2 Ausgängen 3/4"
- Vorausgesetzt ist ein Unterputz-Thermostat Ref. 5400AE - 5400AE/W - 5400AE/US
- Für 2 Verbraucher-Anschlüsse in der Dusche geeignet
- Temperatur-Anschlag regelbar bis 38°C
- Garniturplatte aus massivem Messing
- ASME : ASME A112.18.1-2011/CSA B125.1-11
- DVGW : DW-6512CQ0608

## ZERTIFIZIERUNGEN



## ÄHNLICHE PRODUKTE

- Ref. G00-5400AE Unterputz-thermostat thg 3/4", mit wachselement, 2 absperrenten, ohne fertigmontageset, geliefert mit einbaukasten europa
- Ref. G00-5100G Anschlagring, verstärkt, für THG Thermostat mit Befestigungsset

## VERFÜGBARE OBERFLÄCHEN

Altnickel - H28	Chrom matt - C02	Pvd blush - H62	Pvd graphite - H64	Pvd umber - H66
Blassgold - F30	Gold - F01	Pvd blush matt - H60	Pvd graphite matt - H65	Pvd umber matt - H67
Blassgold matt unlackiert - F31	Gold matt - F07	Pvd bronze braun - F33	Pvd messing - H49	Silbernickel - B01
Bronze hell - D01	Kupfer altrot matt lackiert - H07	Pvd bronze braun matt - F34	Pvd messing matt - H50	
Chrom - A02	Mattschwarz keramik - D30	Pvd gold - H52	Pvd nickel - H55	
Chrom / gold - G02	Nickel matt - C01	Pvd gold matt - H53	Pvd nickel matt - H56	