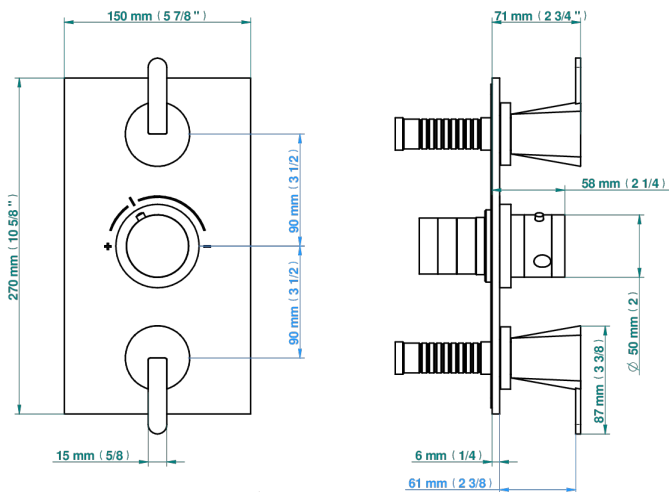
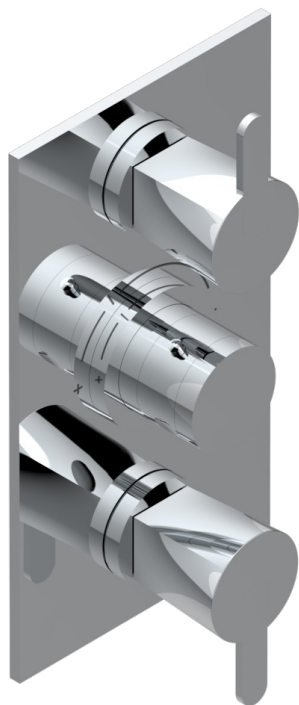


METAMORPHOSE MIT HEBEL

G6B-5400BE

Garnitur für Unterputz-Thermostat THG, Ref. 5 400AE 3/4", mit 2 Absperrventilen

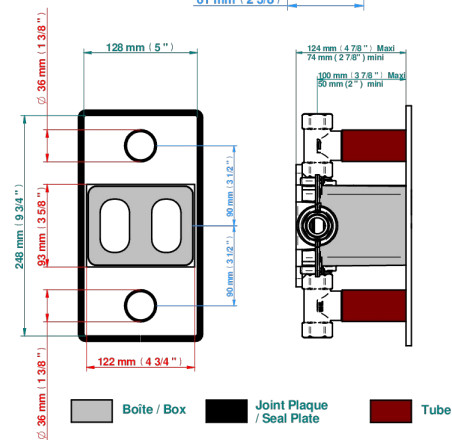
THG[®]
PARIS



Compatible with



5400AE
5400AE/US
5400AE/W



58766

20/06/2022

EIGENSCHAFTEN

- Garnitur für Unterputz-Thermostat Typ 5400AE - 5400AE/W - 5400AE/US mit 2 Ausgängen 3/4"
- Vorausgesetzt ist ein Unterputz-Thermostat Ref. 5400AE - 5400AE/W - 5400AE/US
- Für 2 Verbraucher-Anschlüsse in der Dusche geeignet
- Temperatur-Anschlag regelbar bis 38°C
- Garniturplatte aus massivem Messing
- ASME : ASME A112.18.1-2011/CSA B125.1-11
- DVGW : DW-6512CQ0608

ZERTIFIZIERUNGEN



ÄHNLICHE PRODUKTE

- Ref. G00-5400AE Unterputz-thermostat thg 3/4", mit wachselement, 2 absperrentilen, ohne fertigmontageset, geliefert mit einbaukasten europa
- Ref. G00-5100G Anschlagring, verstärkt, für THG Thermostat mit Befestigungsset

VERFÜGBARE OBERFLÄCHEN

Altnickel - H28
 Blassgold - F30
 Blassgold matt unlackiert - F31
 Bronze hell - D01
 Chrom - A02
 Chrom matt - C02

Gold - F01
 Gold matt - F07
 Kupfer altrot matt lackiert - H07
 Mattschwarz keramik - D30
 Nickel matt - C01
 Pvd blush - H62

Pvd blush matt - H60
 Pvd bronze braun - F33
 Pvd bronze braun matt - F34
 Pvd gold - H52
 Pvd gold matt - H53
 Pvd graphite - H64

Pvd graphite matt - H65
 Pvd messing - H49
 Pvd messing matt - H50
 Pvd nickel - H55
 Pvd nickel matt - H56
 Pvd umber - H66

Pvd umber matt - H67
 Silbernickel - B01