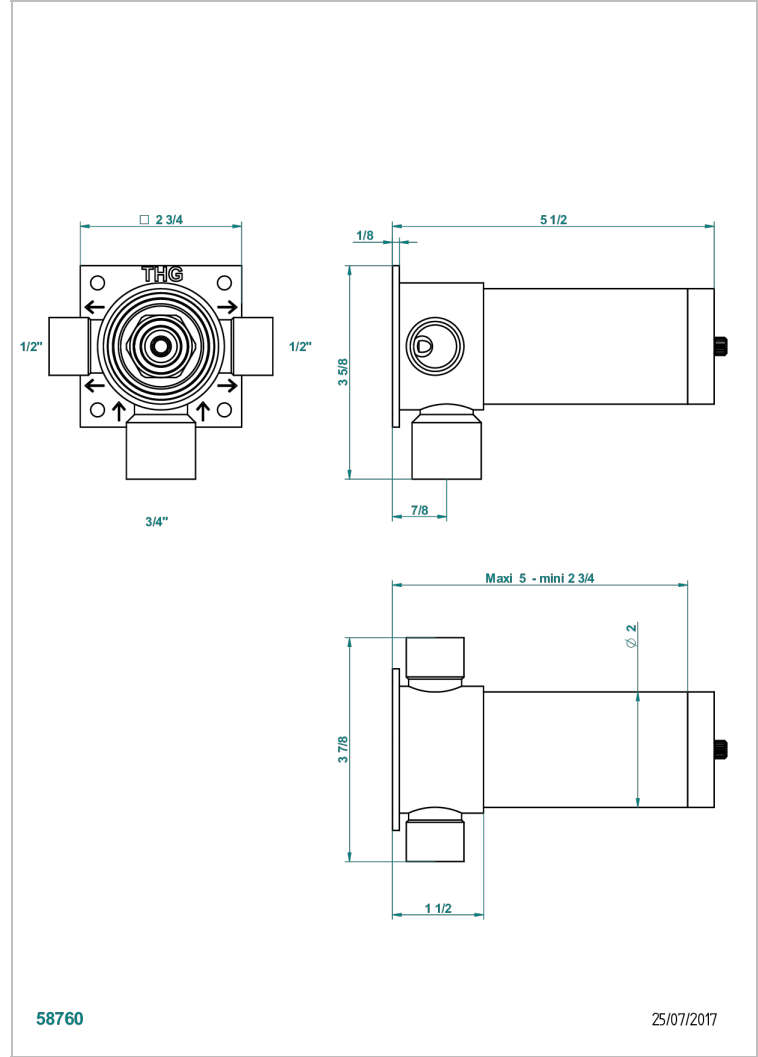
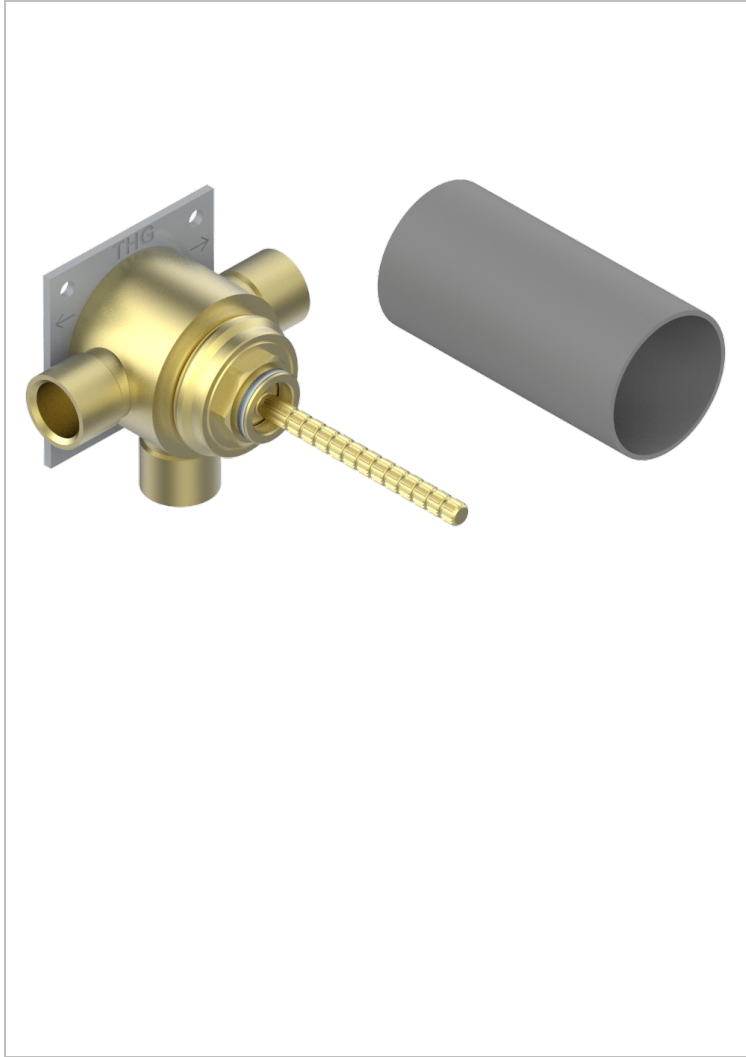


# TOUS STYLES

G00-48M2SPSA

THG<sup>®</sup>  
PARIS

Corps d'inverseur 3 voies mural à encastrer (1 arrivée 3/4" - 2 sorties 1/2" - avec position Stop) avec cartouche céramique, sans garniture, modèle Europe



## CARACTÉRISTIQUES

- ACS : 17ACCLY140

## CERTIFICATIONS



## SPÉCIFICATIONS TECHNIQUES

- Recommandé : 3 bars (max. 5 bars) - Advised : 43,5 psi (max. 72 psi)
- 40 l/min à 3 bars (10.6 gpm at 43.5 psi)

## FINITIONS DISPONIBLES

\*\*\* - A00