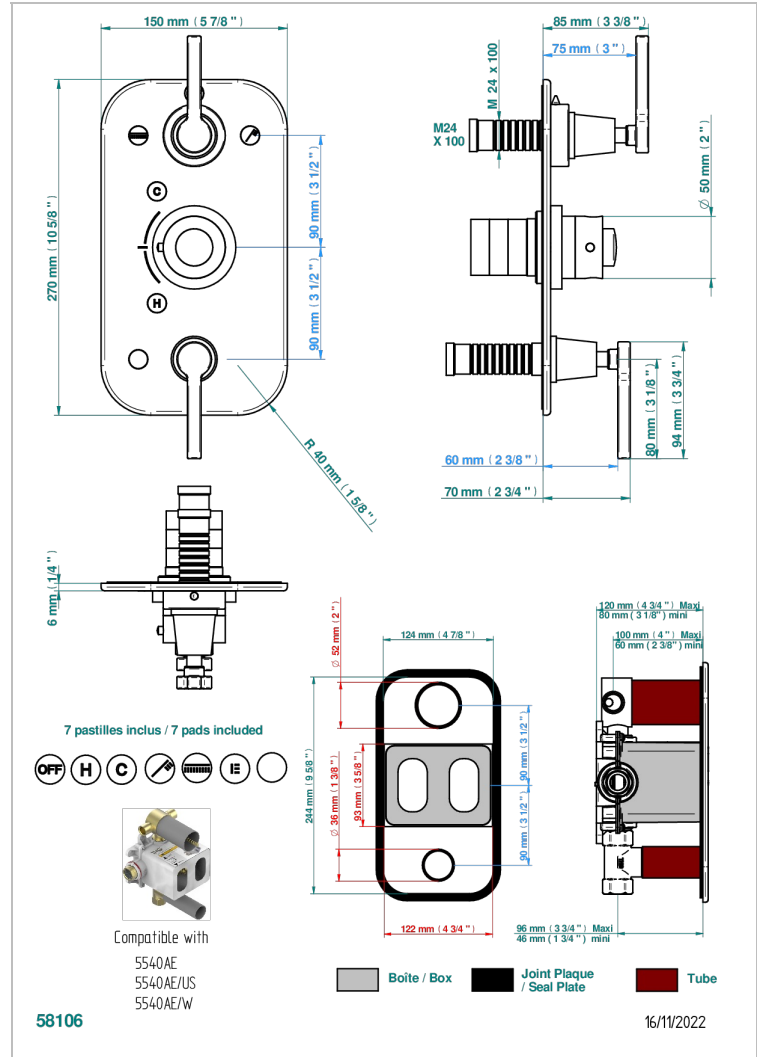


# SPIRIT CON MANETAS

G58-5540BE

THG<sup>®</sup>  
PARIS

Parte exterior del termostático THG 3 salidas : inversor con dos salidas y función stop + una función de parada independiente (para ref 5540AE con caja de empotrar)



## CARACTERÍSTICAS

- Parte externa de termostático empotrado 5400AE con 3 salidas (1x3/4" et 2x1/2")
- Requiere un termostático empotrado ref. 5540AE
- Salida arriba : inversor cerámico con 2 funciones y con una posición de parada
- Salida abajo : llave de paso 3/4", 1/4 de vuelta
- Para ducha 3 funciones (posible con dos funciones simultáneas)
- Perilla de termostático con tope de temperatura regulable a 38°C
- Placa de latón macizo
- ASME : ASME A112.18.1-2011/CSA B125.1-11
- DVGW : DW-6512CQ0608

## ESTÁNDAR



## PRODUCTOS RELACIONADOS

- Ref. G00-5100G Anillo de ajuste reforzado para termostático THG con sistema de fijación
- Ref. G00-5540AE/US Thg thermostat with wax cartridge with one stop valve, 2 outlets and another stop valve, delivered with a built-in box, without trim

## ACABADOS DISPONIBLES

Bronce claro - D01	Dorado - F01	Níquel mate - C01	Pvd color níquel - H55	Pvd marrón bronce - F33
Cerámica negra mate - D30	Dorado mate - F07	Níquel viejo - H28	Pvd color níquel mate - H56	Pvd marrón bronce mate - F34
Cobre viejo mate - H07	Dorado pálido - F30	Pvd blush - H62	Pvd color oro - H52	Pvd umber - H66
Cromo - A02	Dorado pálido mate (sin barniz) - F31	Pvd blush mate - H60	Pvd color oro mate - H53	Pvd umber mate - H67
Cromo / dorado - G02	Natural smoked Brass - A13	Pvd color latón - H49	Pvd grafito - H64	
Cromo mate - C02	Níquel - B01	Pvd color latón mate - H50	Pvd grafito mate - H65	