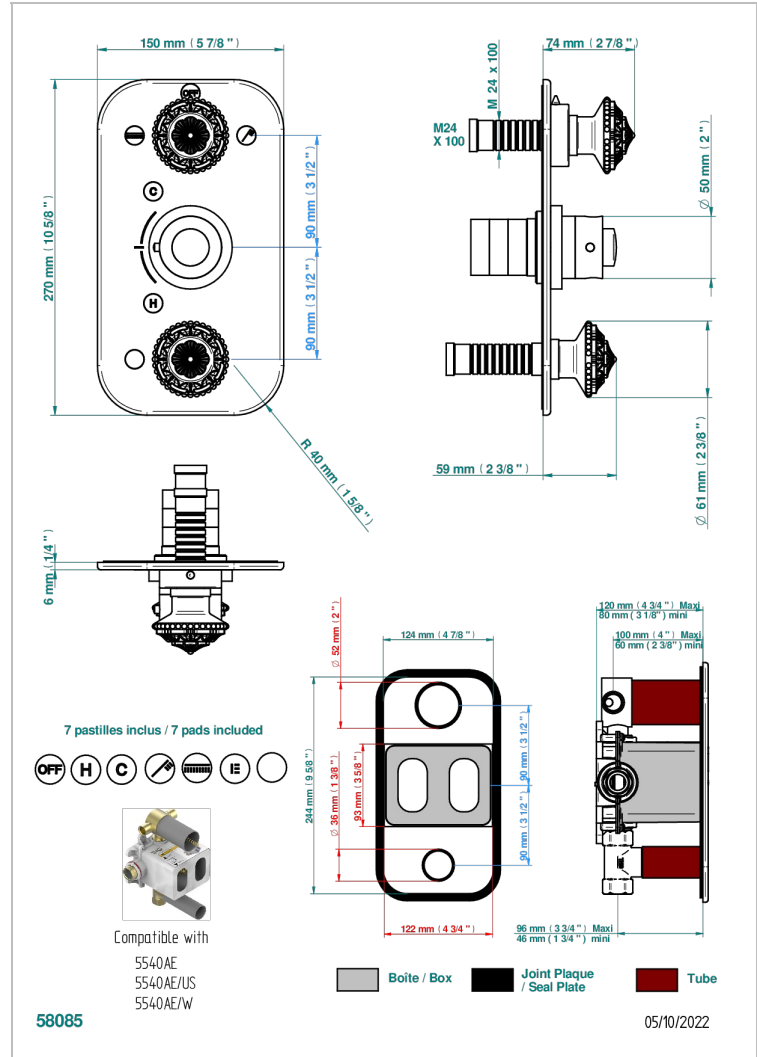
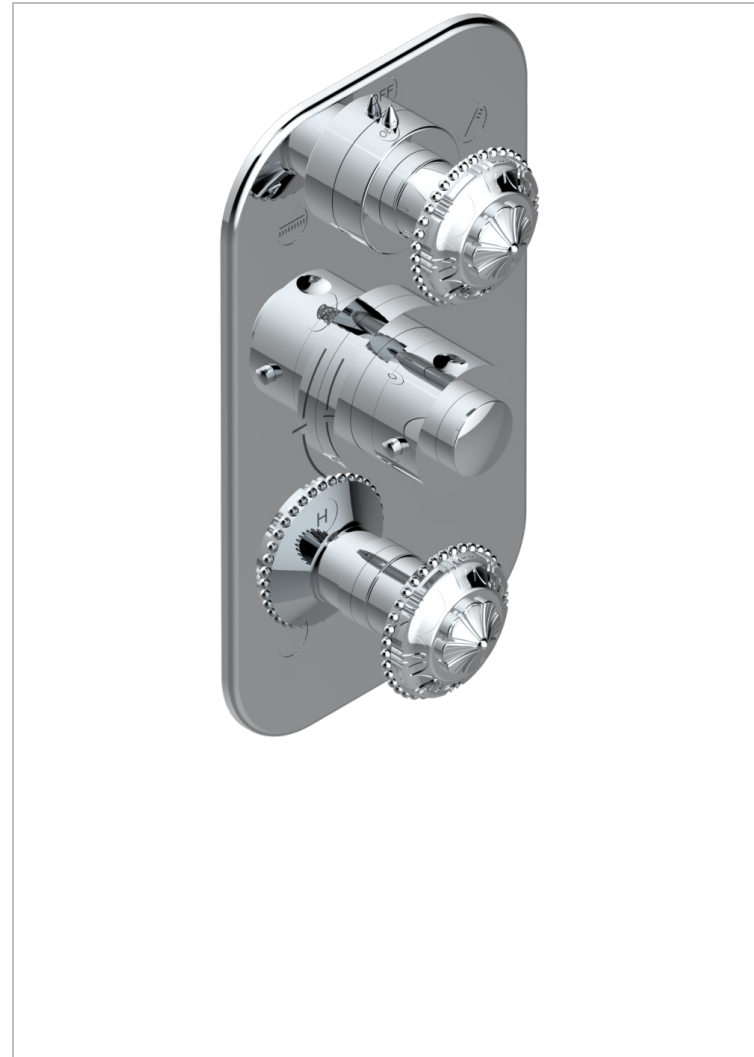


Garniture pour mitigeur thermostatique THG à encastrer 3 fonctions, avec une fonction arrêt et 2 sorties et une fonction arrêt simple ref.5 540AE avec boîtier d'encastrement



CARACTÉRISTIQUES

- Façade de thermostatique encastré type 5540AE à 3 sorties (1x3/4" et 2x1/2")
- Nécessite thermostatique encastré Réf. 5540AE
- Sortie haute: inverseur céramique deux fonctions avec position d'arrêt
- Sortie basse: robinet d'arrêt 3/4" 1/4 tour
- Pour douche 3 fonctions (deux simultanées possible)
- Bouton de thermostatique avec butée de température réglable à 38°C
- Plaque en laiton massif
- ASME : ASME A112.18.1-2011/CSA B125.1-11
- DVGW : DW-6512CQ0608

CERTIFICATIONS



PRODUITS ASSOCIÉS

- Ref. G00-5100G Bague de butée de température renforcée pour thermostatique THG avec set de fixation
- Ref. G00-5540AE/US Corps de mitigeur thermostatique THG à encastrer avec cartouche à élément de cire, avec une fonction arrêt et 2 sorties et une fonction arrêt simple, livré avec boîtier d'encastrement, standard américain

FINITIONS DISPONIBLES

- | | | | | |
|---------------------|--------------------------|--------------------------------------|------------------------------|------------------------------|
| Bronze clair - D01 | Nickel brillant - B01 | Pvd blush mat - H60 | Pvd couleur laiton mat - H50 | Pvd umber mat - H67 |
| Chromé - A02 | Nickel mat - C01 | Pvd couleur bronze brown - F33 | Pvd couleur nickel - H55 | Vieux cuivre rouge mat - H07 |
| Chromé / doré - G02 | Noir mat céramique - D30 | Pvd couleur bronze brown - mat - F34 | Pvd couleur nickel mat - H56 | Vieux nickel - H28 |
| Chromé mat - C02 | Or pâle - F30 | Pvd couleur doré - H52 | Pvd graphite - H64 | |
| Doré brillant - F01 | Or pâle mat - F31 | Pvd couleur doré mat - H53 | Pvd graphite mat - H65 | |
| Doré mat - F07 | Pvd blush - H62 | | Pvd umber - H66 | |

