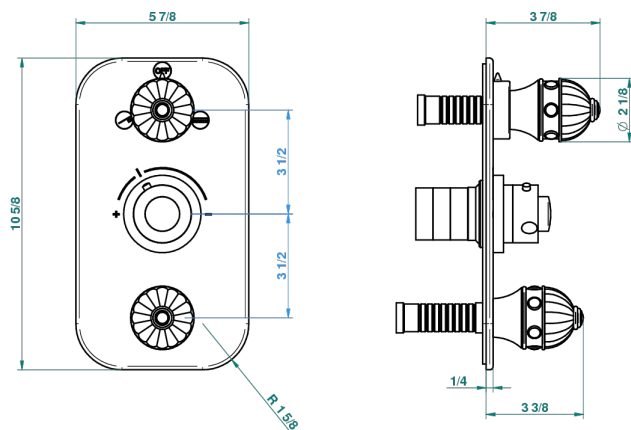


# AMBOISE LAPIS LAZULI

A1K-5540BE

THG<sup>®</sup>  
PARIS

Garniture pour mitigeur thermostatique THG à encastrer avec une fonction arrêt et 2 sorties et une fonction arrêt simple ref.5 540AE avec boîtier d'encastrement



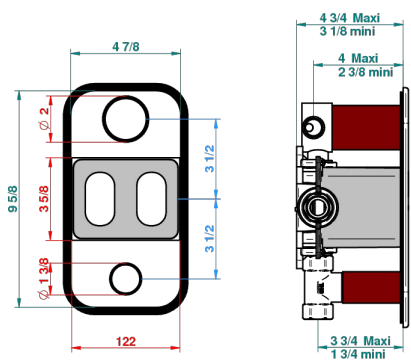
3 pastilles inclus / 3 pads included



Compatible with



5540AE  
5540AE/US  
5540AE/W



Boîte / Box    Joint Plaque / Seal Plate    Tube

58046

21/12/2017

## CARACTÉRISTIQUES

- Façade de thermostatique encastré type 5540AE à 3 sorties (1x3/4" et 2x1/2")
- Nécessite thermostatique encastré Réf. 5540AE
- Sortie haute: inverseur céramique deux fonctions avec position d'arrêt
- Sortie basse: robinet d'arrêt 3/4" 1/4 tour
- Pour douche 3 fonctions (deux simultanées possible)
- Bouton de thermostatique avec butée de température réglable à 38°C
- Plaque en laiton massif
- ASME : ASME A112.18.1-2011/CSA B125.1-11
- DVGW : DW-6512CQ0608

## CERTIFICATIONS



## PRODUITS ASSOCIÉS

- Ref. G00-5100G Bague de butée de température renforcée pour thermostatique THG avec set de fixation
- Ref. G00-5540AE Corps de mitigeur thermostatique THG à encastrer avec cartouche à élément de cire, avec fonction arrêt et 2 sorties (position arrêt entre les sorties) et une fonction arrêt simple, livré avec boîtier d'encastrement

---

## FINITIONS DISPONIBLES

Aranja - D24  
Argent Rhodié - F18  
Chromé - A02  
Chromé / doré - G02  
Chromé mat - C02  
Chromé satiné - C03

Doré brillant - F01  
Doré mat - F07  
Doré satiné - F03  
Nickel brillant - B01  
Nickel mat - C01  
Or pâle - F30

Or pâle mat - F31  
Or pâle satiné - F32  
Or rose - F27  
Pvd blush - H62  
Pvd blush mat - H60  
Pvd couleur bronze brown - F33

Pvd couleur bronze brown - mat -  
F34  
Pvd couleur doré - H52  
Pvd couleur doré mat - H53  
Pvd couleur laiton - H49  
Pvd couleur laiton mat - H50  
Pvd couleur nickel - H55

Pvd couleur nickel mat - H56  
Vieux nickel - H28