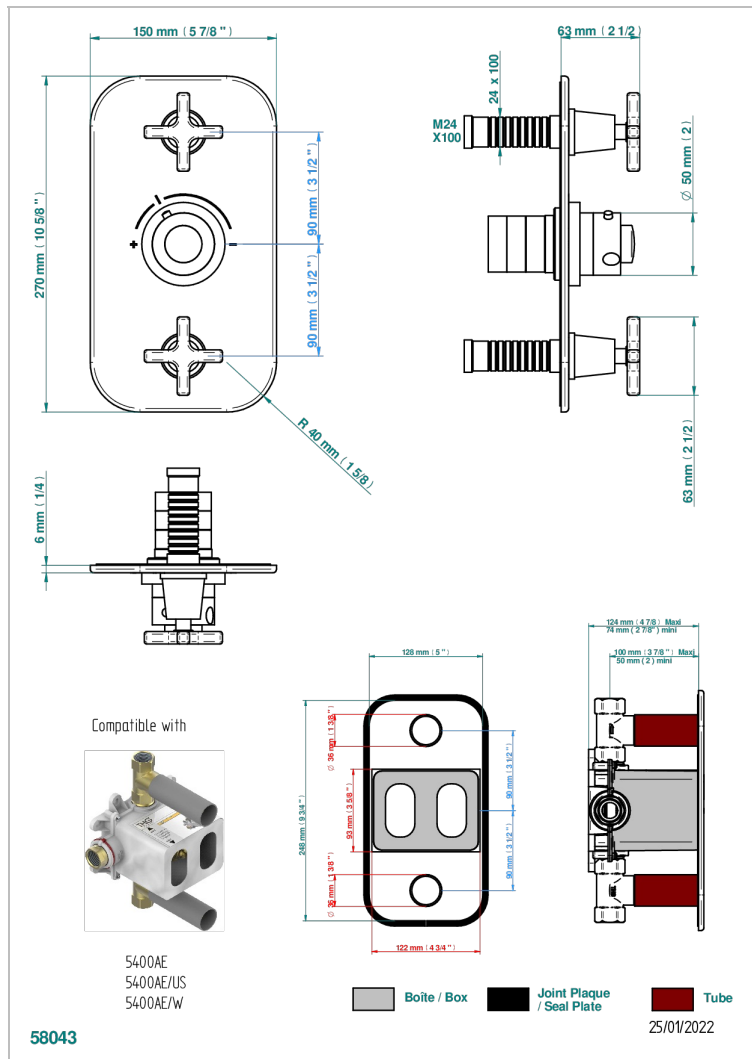


Parte exterior del termostático THG con dos llaves de paso integradas (para ref 5 400AE con caja de empotrar)



CARACTERÍSTICAS

- Parte externa de termostático empotrado 5400AE - 5400AE/W - 5400AE/US con 2 salidas 3/4"
- Requiere un termostático empotrado ref. 5400AE - 5400AE/W - 5400AE/US
- Para ducha con dos funciones simultáneas
- Perilla de termostático con tope de temperatura regulable a 38°C
- Placa de latón macizo
- ASME : ASME A112.18.1-2011/CSA B125.1-11
- DVGW : DW-6512CQ0608

ESTÁNDAR



PRODUCTOS RELACIONADOS

- Ref. G00-5400AE/US Corps de mitigeur thermostatique THG à encastrer avec cartouche à élément de cire, 3/4" 60 l/min avec deux robinets d'arrêt avec boîte d'encastrement - standard américain
- Ref. G00-5100G Anillo de ajuste reforzado para termostático THG con sistema de fijación

ACABADOS DISPONIBLES

- | | | | | |
|---------------------------|---------------------------------------|----------------------------|-----------------------------|------------------------------|
| Bronce claro - D01 | Dorado - F01 | Niquel mate - C01 | Pvd color níquel - H55 | Pvd marrón bronce - F33 |
| Cerámica negra mate - D30 | Dorado mate - F07 | Niquel viejo - H28 | Pvd color níquel mate - H56 | Pvd marrón bronce mate - F34 |
| Cobre viejo mate - H07 | Dorado pálido - F30 | Pvd blush - H62 | Pvd color oro - H52 | Pvd umber - H66 |
| Cromo - A02 | Dorado pálido mate (sin barniz) - F31 | Pvd blush mate - H60 | Pvd color oro mate - H53 | Pvd umber mate - H67 |
| Cromo / dorado - G02 | Natural smoked Brass - A13 | Pvd color latón - H49 | Pvd grafito - H64 | |
| Cromo mate - C02 | Niquel - B01 | Pvd color latón mate - H50 | Pvd grafito mate - H65 | |