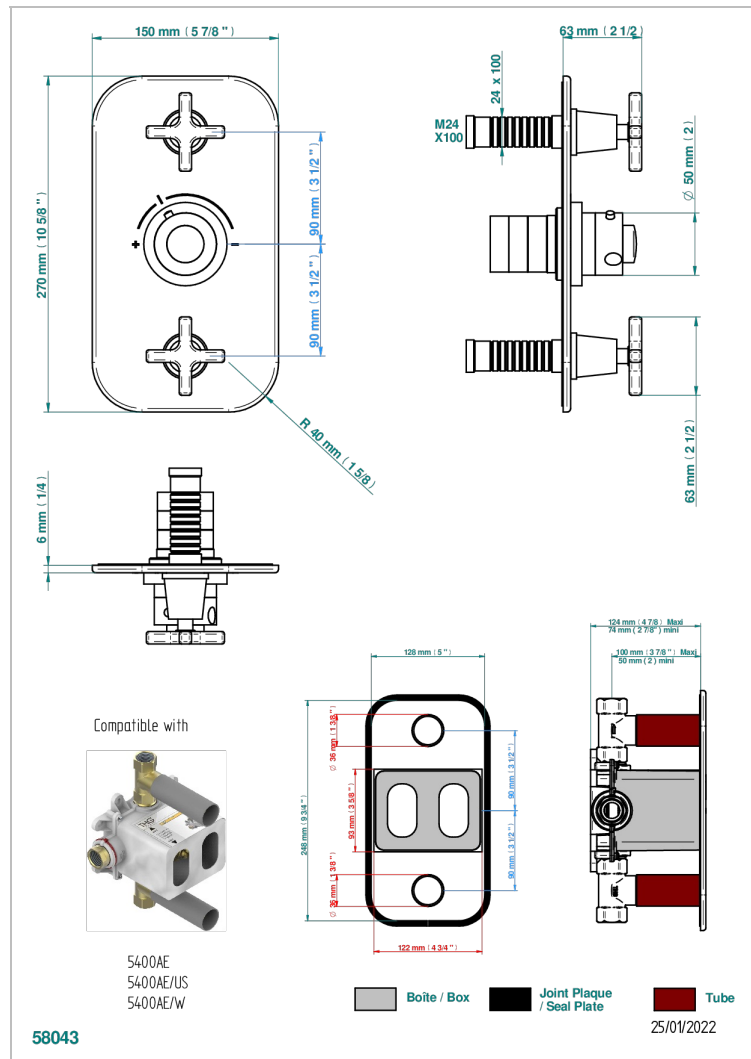


Parte exterior del termostático THG con dos llaves de paso integradas (para ref 5 400AE con caja de empotrar)



CARACTERÍSTICAS

- Parte externa de termostático empotrado 5400AE - 5400AE/W - 5400AE/US con 2 salidas 3/4"
- Requiere un termostático empotrado ref. 5400AE - 5400AE/W - 5400AE/US
- Para ducha con dos funciones simultáneas
- Perilla de termostático con tope de temperatura regulable a 38°C
- Placa de latón macizo
- ASME : ASME A112.18.1-2011/CSA B125.1-11
- DVGW : DW-6512CQ0608

ESTÁNDAR



PRODUCTOS RELACIONADOS

- Ref. G00-5400AE Cuerpo de termostático THG con dos llaves de paso integradas- entregado con caja de empotrar
- Ref. G00-5100G Anillo de ajuste reforzado para termostático THG con sistema de fijación

ACABADOS DISPONIBLES

Bronce claro - D01
 Cerámica negra mate - D30
 Cobre viejo mate - H07
 Cromo - A02
 Cromo / dorado - G02
 Cromo mate - C02

Dorado - F01
 Dorado mate - F07
 Dorado pálido - F30
 Dorado pálido mate (sin barniz) - F31
 Natural smoked Brass - A13
 Níquel - B01

Níquel mate - C01
 Níquel viejo - H28
 Pvd blush - H62
 Pvd blush mate - H60
 Pvd color latón - H49
 Pvd color latón mate - H50

Pvd color níquel - H55
 Pvd color níquel mate - H56
 Pvd color oro - H52
 Pvd color oro mate - H53
 Pvd grafito - H64
 Pvd grafito mate - H65

Pvd marrón bronce - F33
 Pvd marrón bronce mate - F34
 Pvd umber - H66
 Pvd umber mate - H67