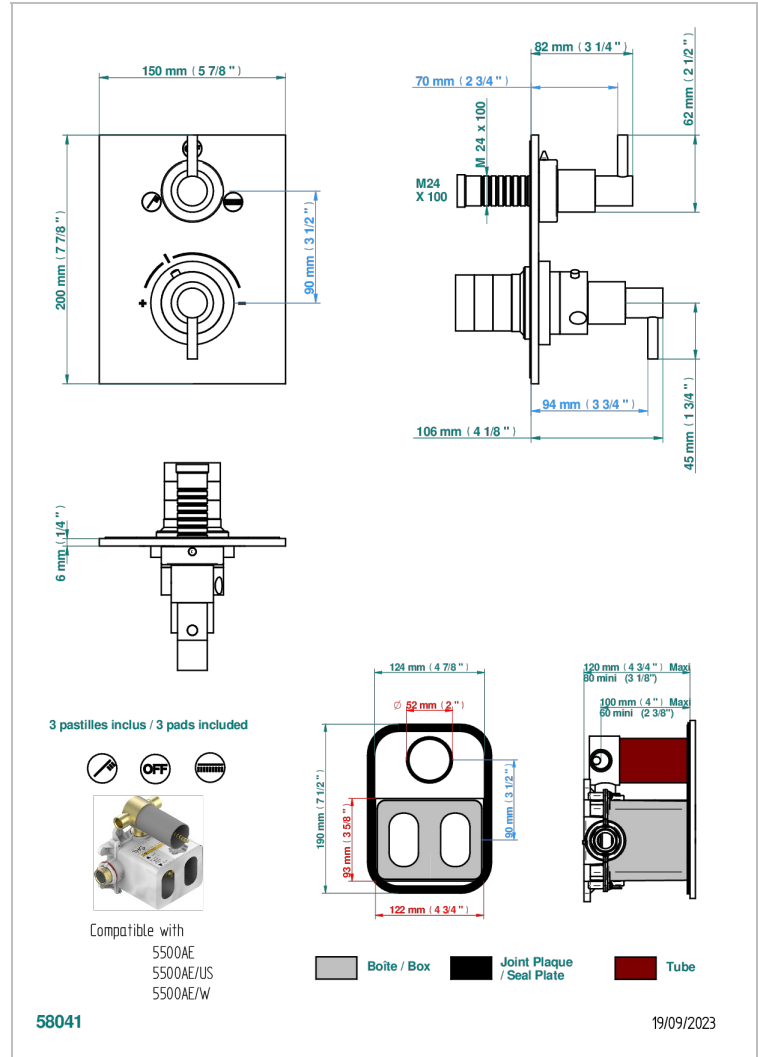
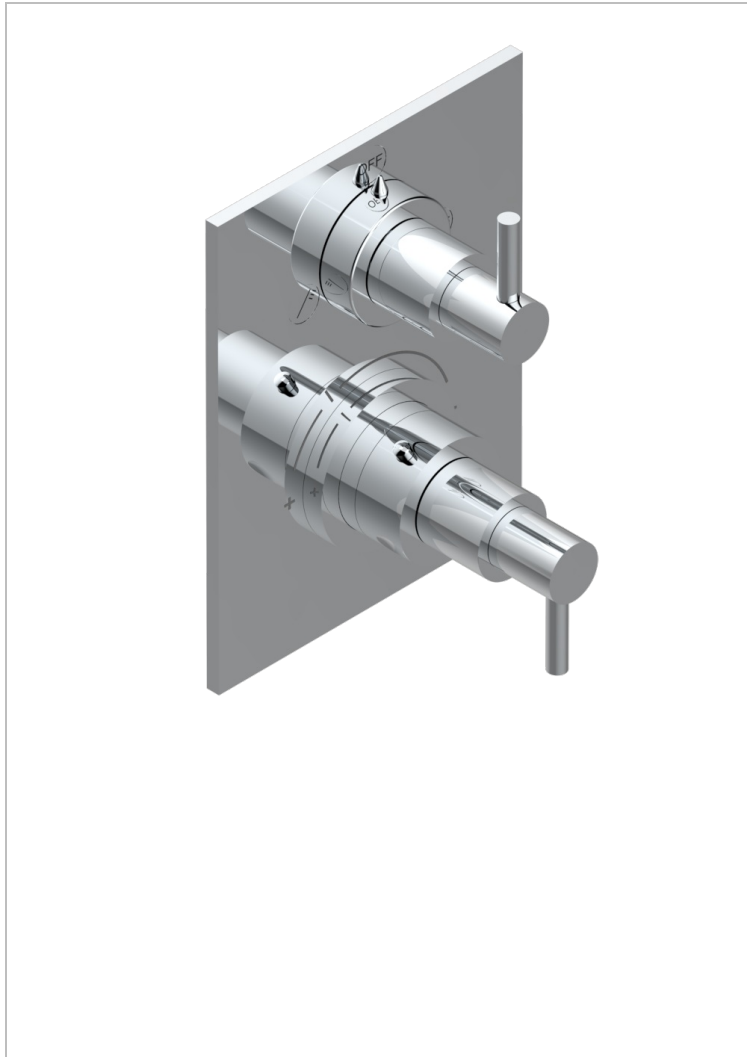


NANO CON MANETAS

G5B-5500BE

THG[®]
PARIS

Parte exterior del termostático THG con un inversor y 2 salidas (para ref 5 500AE con caja de empotrar)



CARACTERÍSTICAS

- Parte externa de termostático empotrado 5500AE con 2 salidas rosca hembra ½ y 1 función de parada
- Requiere un termostático empotrado ref. 5500AE
- Para ducha con 2 funciones non simultáneas
- Perilla de termostático con tope de temperatura regulable a 38°C
- Placa de latón macizo
- ASME : ASME A112.18.1-2011/CSA B125.1-11
- DVGW : DW-6512CQ0608

ESTÁNDAR



PRODUCTOS RELACIONADOS

- Ref. G00-5500AE/US 3/4" THG thermostat with wax cartridge with stop valve and 2 outlets (stop position between outlets), delivered with a built-in box, no trim
- Ref. G00-5100G Anillo de ajuste reforzado para termostático THG con sistema de fijación

ACABADOS DISPONIBLES

Cerámica negra mate - D30
Cromo - A02
Cromo / dorado - G02
Cromo mate - C02
Dorado - F01
Dorado mate - F07

Dorado pálido - F30
Dorado pálido mate (sin barniz) - F31
Níquel - B01
Níquel mate - C01
Níquel viejo - H28