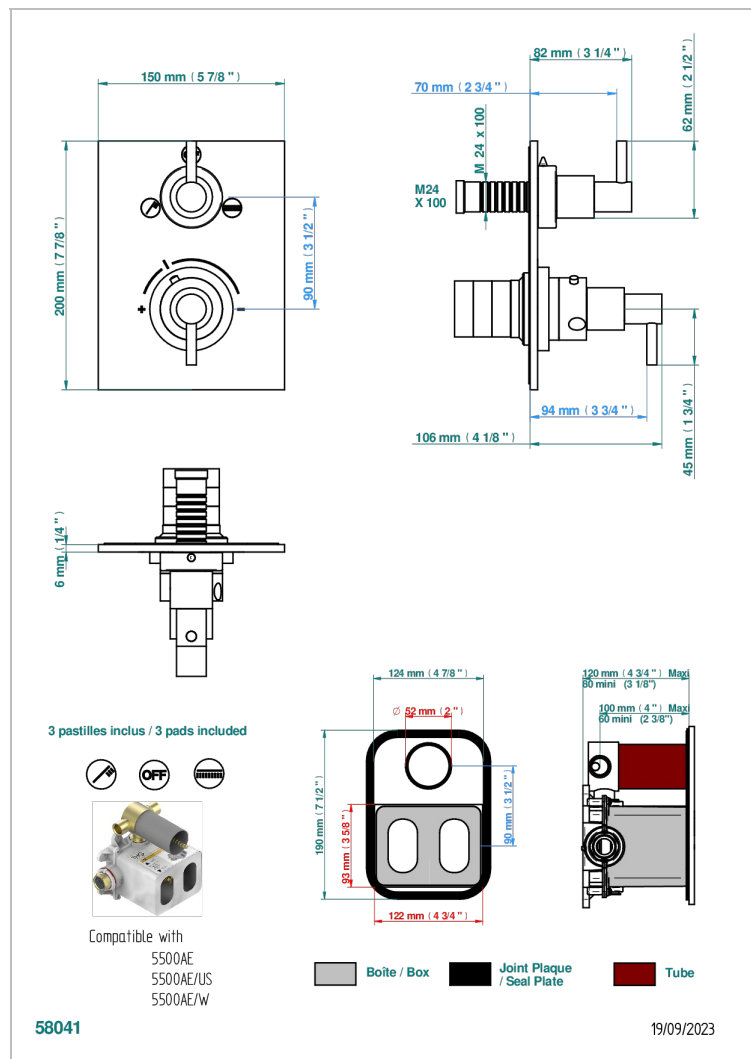
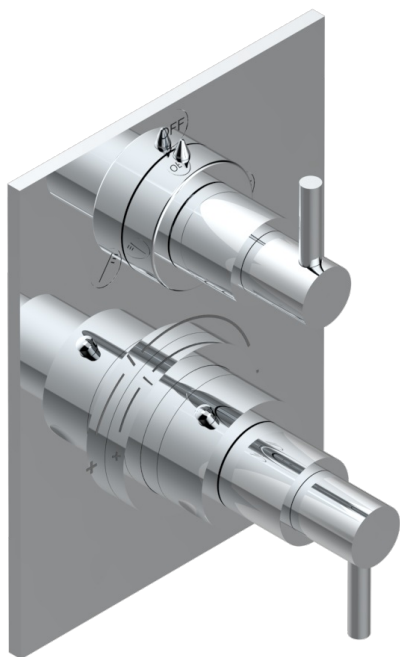


# NANO MIT HEBEL

G5B-5500BE

THG  
PARIS

Garnitur für Unterputz-Thermostat THG, Ref. 5 500AE , mit Temperatureinstellung, Absperr- und 2-Wege-Umstellfunktion



## EIGENSCHAFTEN

- Garnitur für Unterputz-Thermostat Typ 5500AE mit 1 Umsteller mit 2 Ausgängen 1/2" und Absperrfunktion
- Vorausgesetzt ist ein Unterputz-Thermostat Ref. 5500AE
- Für 2 Verbraucher-Anschlüsse in der Dusche geeignet
- Temperatur-Anschlag regelbar bis 38°C
- Garniturplatte aus massivem Messing
- ASME : ASME A112.18.1-2011/CSA B125.1-11
- DVGW : DW-6512CQ0608

## ZERTIFIZIERUNGEN



## ÄHNLICHE PRODUKTE

- Ref. G00-5500AE Up-thermostatkörper 3/4" mit wachskartusche, absperrfunktion und 2 ausgängen, montagebox
- Ref. G00-5100G Anschlagring, verstärkt, für THG Thermostat mit Befestigungsset

## VERFÜGBARE OBERFLÄCHEN

Altnickel - H28  
Blassgold - F30  
Blassgold matt unlackiert - F31  
Chrom - A02  
Chrom / gold - G02  
Chrom matt - C02

Gold - F01  
Gold matt - F07  
Mattschwarz keramik - D30  
Nickel matt - C01  
Silbernichel - B01