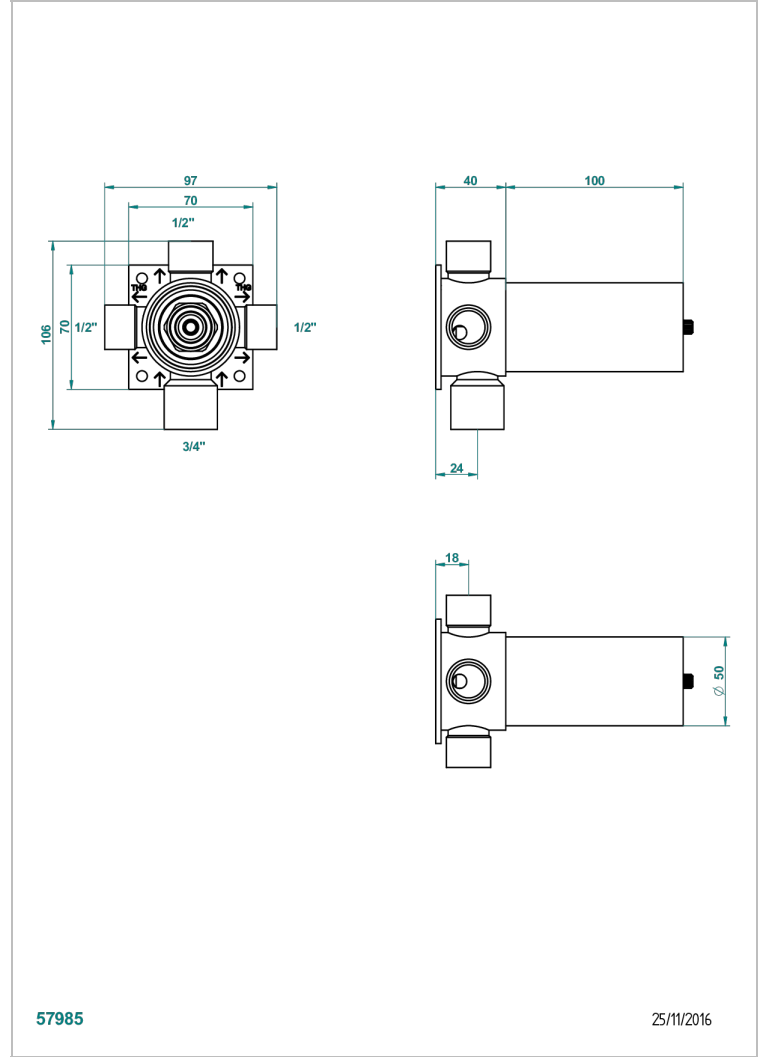
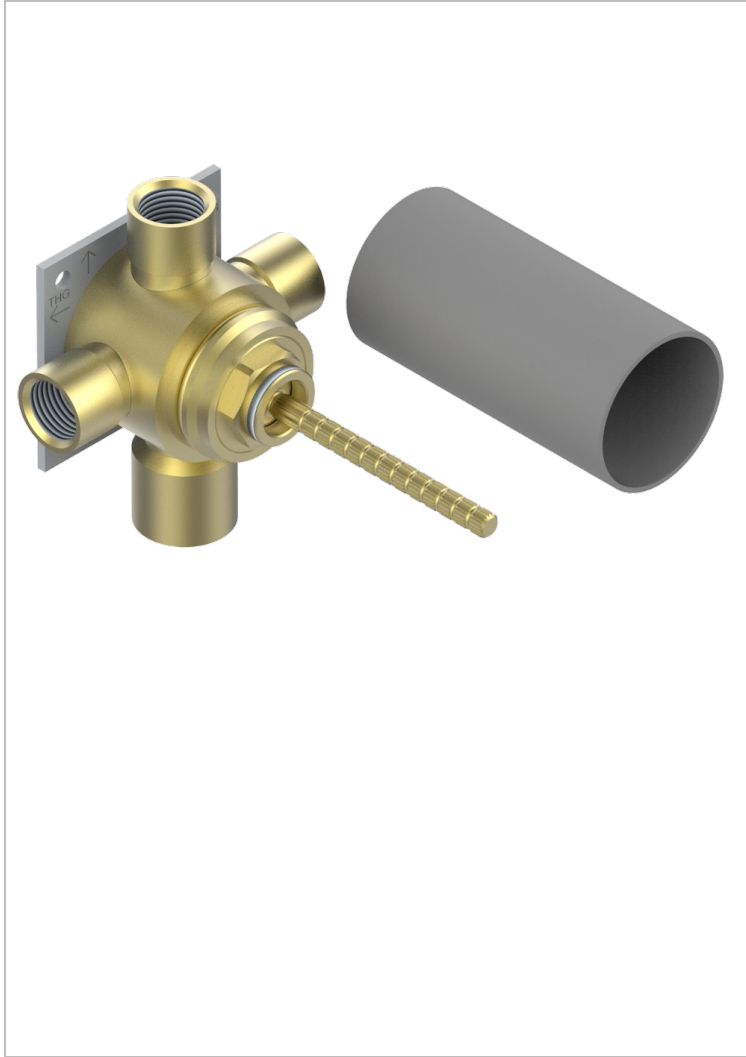


TOUS STYLES

G00-49M3SPSA

THG[®]
PARIS

Corps d' inverseur 4 voies mural à encastrer (1 arrivée 3/4" - 3 sorties 1/2" avec position Stop) avec cartouche céramique, sans garniture, modèle Europe



CARACTÉRISTIQUES

- ACS : 17ACCLY140

CERTIFICATIONS



SPÉCIFICATIONS TECHNIQUES

- Recommandé : 3 bars (max. 5 bars) - Advised : 43,5 psi (max. 72 psi)
- 35 l/min à 3 bars (9.3 gpm at 43.5 psi)

FINITIONS DISPONIBLES

*** - A00