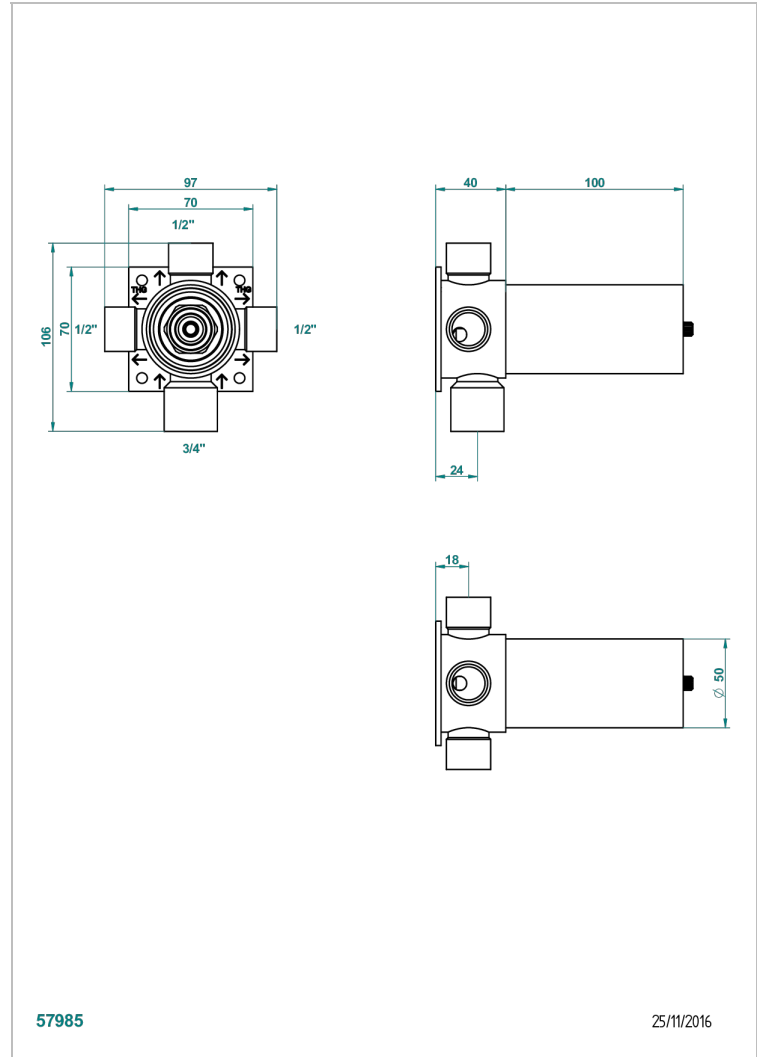
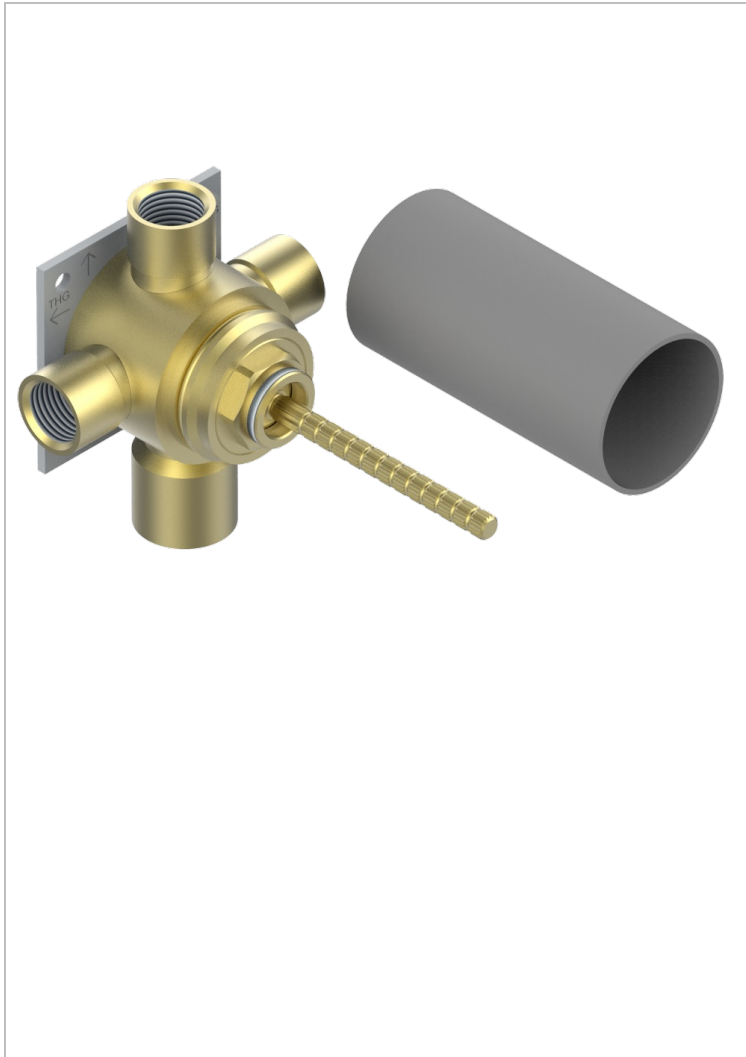


STANDARDARTIKEL

G00-49M3SPSA

THG[®]
PARIS

Wandmontierter 4-Wege-Umlenker mit Keramikkartusche für verdeckten Einbau- 1 Eingang 3/4" und 3 Ausgänge 1/2" mit Anschlagposition, ohne Verkleidung



EIGENSCHAFTEN

- ACS : 17ACCLY140

ZERTIFIZIERUNGEN



TECHNISCHE DATEN

- Recommandé : 3 bars (max. 5 bars) - Advised : 43,5 psi (max. 72 psi)
- 35 l/min à 3 bars (9.3 gpm at 43.5 psi)

VERFÜGBARE OBERFLÄCHEN

*** - A00