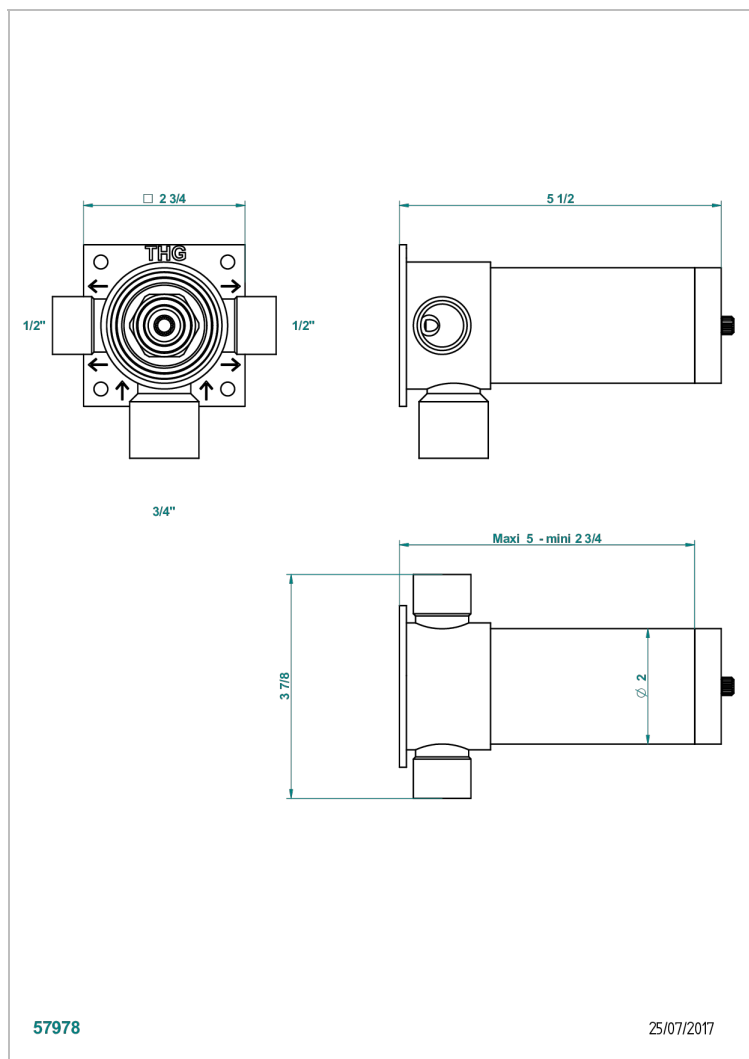
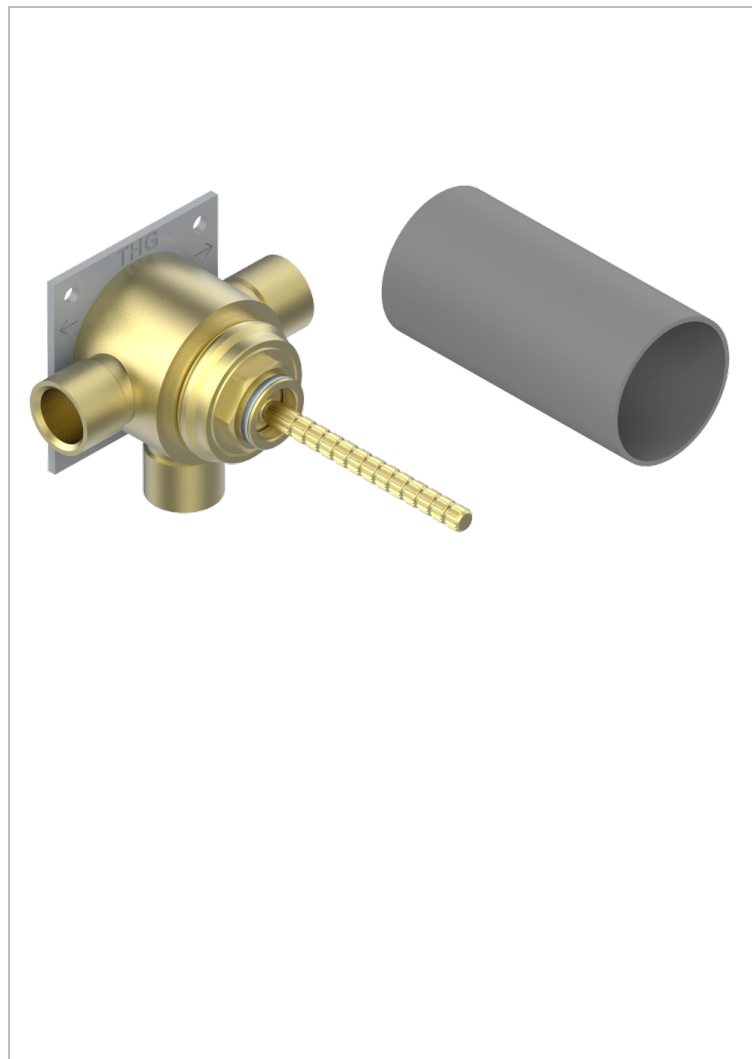


# STANDARDARTIKEL

G00-48M2SOA

THG<sup>®</sup>  
PARIS

Wandmontierter 3-Wege-Umlenker mit Keramikkartusche für verdeckten Einbau- 1 Eingang 3/4" und 2 Ausgänge 1/2" ohne Anschlag, ohne Verkleidung



## EIGENSCHAFTEN

- ACS : 17ACCLY140

## ZERTIFIZIERUNGEN



## TECHNISCHE DATEN

- Recommandé : 3 bars (max. 5 bars) - Advised : 43,5 psi (max. 72 psi)
- 40 l/min à 3 bars (10.6 gpm at 43.5 psi)

## VERFÜGBARE OBERFLÄCHEN

\*\*\* - A00