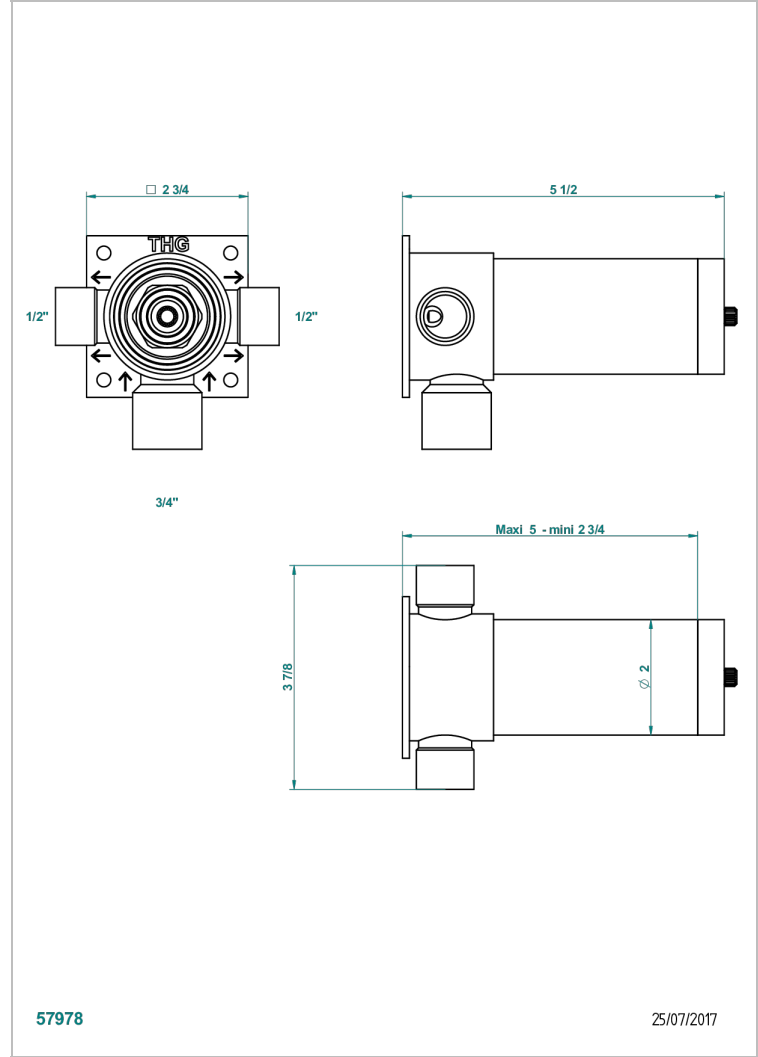
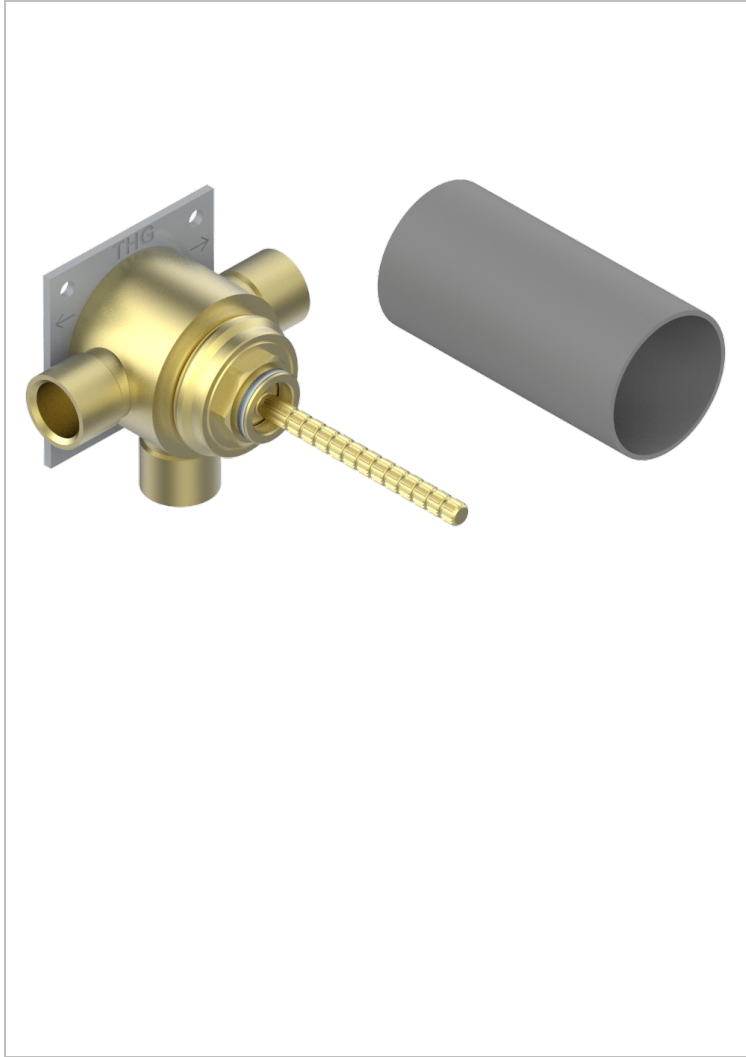


TOUS STYLES

G00-48M2SOA

THG[®]
PARIS

Corps d'inverseur 3 voies mural à encastrer (1 arrivée 3/4" - 2 sorties 1/2" - pas de fonction arrêt) avec cartouche céramique, sans garniture, modèle Europe



57978

25/07/2017

CARACTÉRISTIQUES

- ACS : 17ACCLY140

CERTIFICATIONS



SPÉCIFICATIONS TECHNIQUES

- Recommandé : 3 bars (max. 5 bars) - Advised : 43,5 psi (max. 72 psi)
- 40 l/min à 3 bars (10.6 gpm at 43.5 psi)

FINITIONS DISPONIBLES

*** - A00