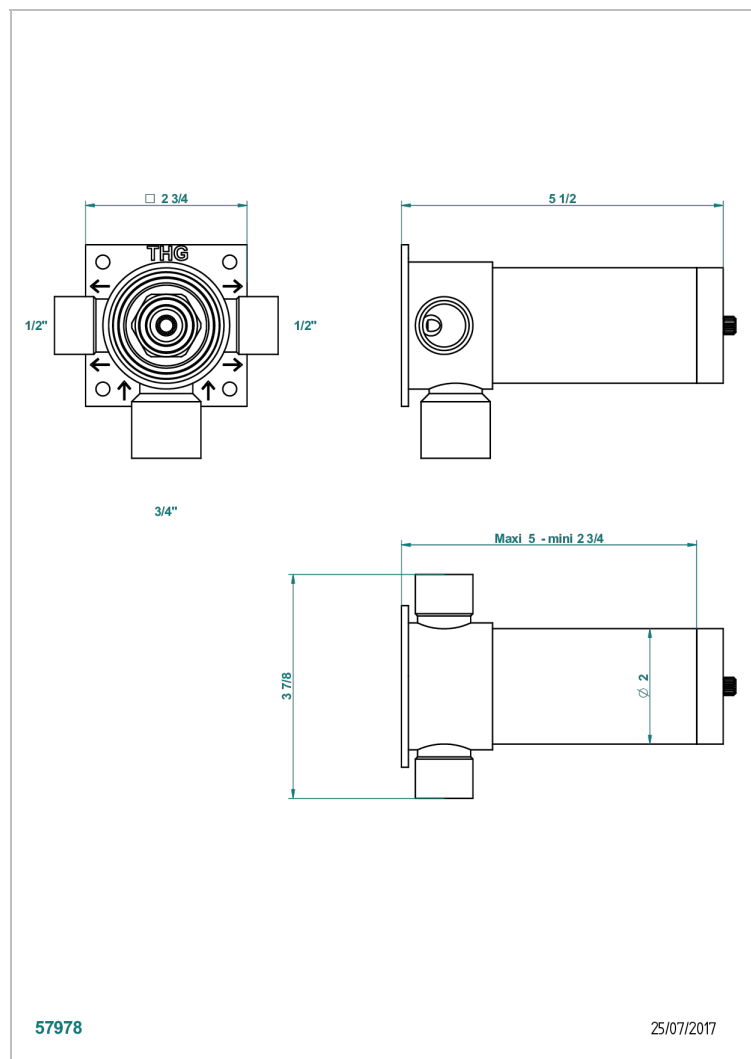
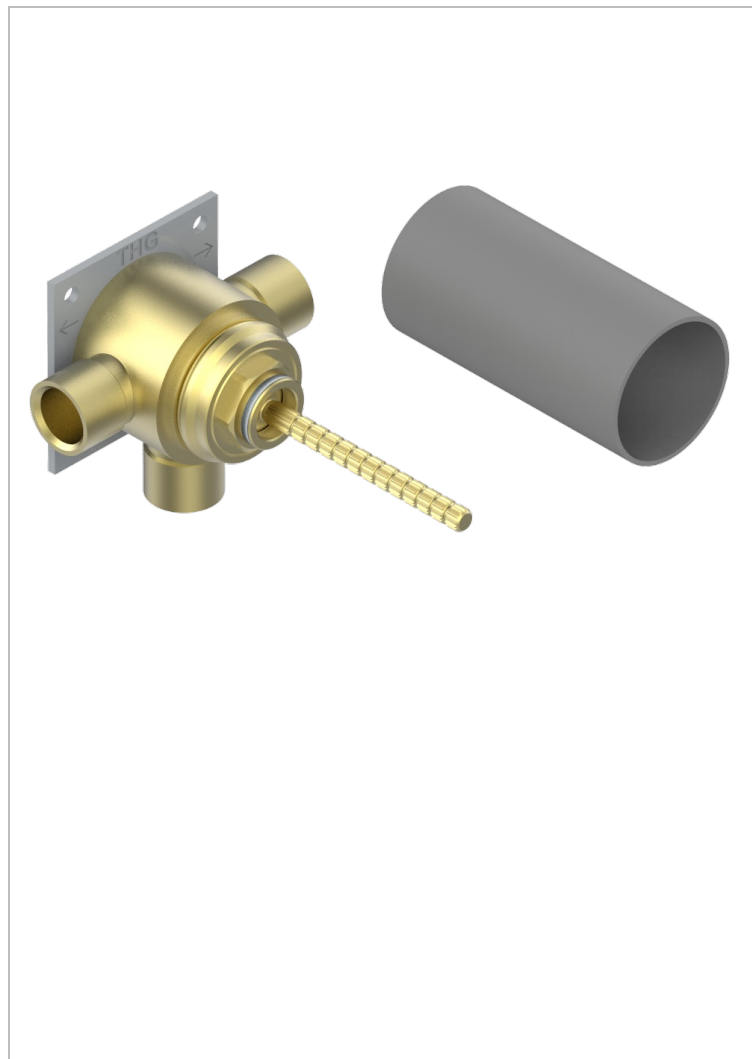


STANDARDARTIKEL

G00-48M2SOA

THG[®]
PARIS

Wandmontierter 3-Wege-Umlenker mit Keramikkartusche für verdeckten Einbau- 1 Eingang 3/4" und 2 Ausgänge 1/2" ohne Anschlag, ohne Verkleidung



EIGENSCHAFTEN

- ACS : 17ACCLY140

ZERTIFIZIERUNGEN



VERFÜGBARE OBERFLÄCHEN

*** - A00

TECHNISCHE DATEN

- Recommandé : 3 bars (max. 5 bars) - Advised : 43,5 psi (max. 72 psi)
- 40 l/min à 3 bars (10.6 gpm at 43.5 psi)