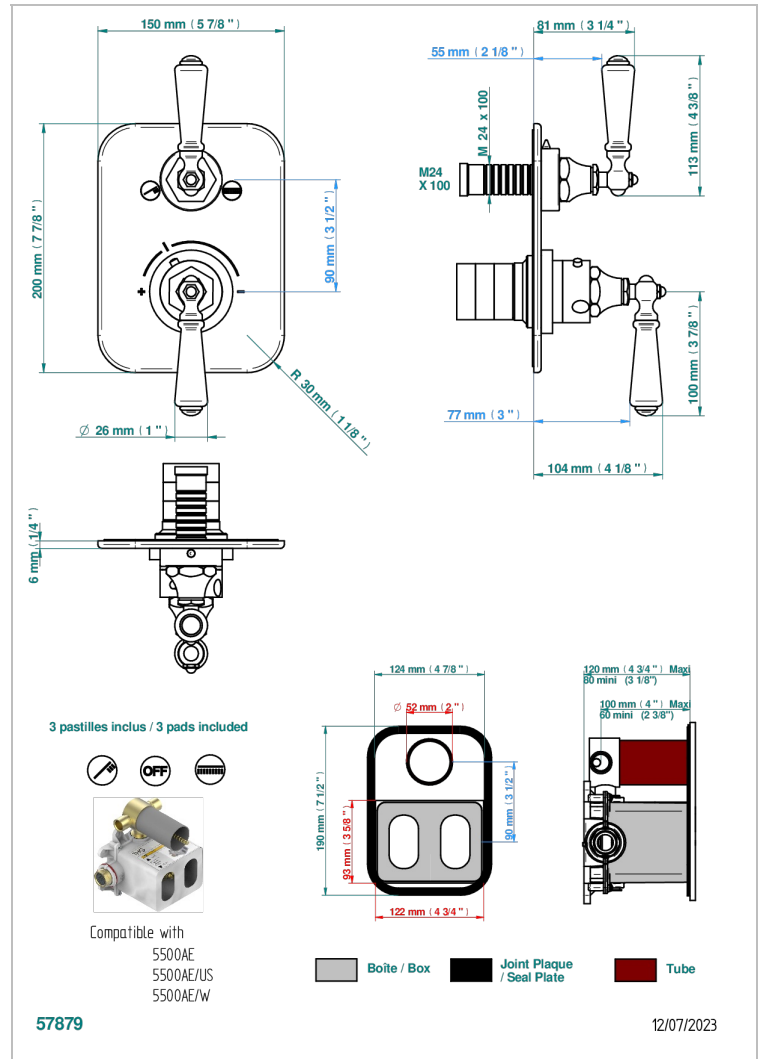


CHARLESTON A MANETTES

G75-5500BE

THG[®]
PARIS

Garniture pour mitigeur thermostatique THG avec inverseur 2 sorties ref.5 500AE avec boîtier d'encastrement



CARACTÉRISTIQUES

- Façade de thermostatique encastré type 5500AE - 5500AE/US - 5500AE/W à 2 sorties 1/2" + 1 fonction arrêt
- Nécessite thermostatique encastré Réf. 5500AE - 5500AE/US - 5500AE/W
- Pour douche 2 fonctions - non simultanées
- Bouton de thermostatique avec butée de température réglable à 38°C
- Plaque en laiton massif
- ASME : ASME A112.18.1-2011/CSA B125.1-11
- DVGW : DW-6512CQ0608

CERTIFICATIONS



PRODUITS ASSOCIÉS

- Ref. G00-5500AE/US Corps de mitigeur thermostatique THG à encastrer avec cartouche à élément de cire, avec fonction arrêt et 2 sorties avec boîte d'encastrement - standard américain
- Ref. G00-5100G Bague de butée de température renforcée pour thermostatique THG avec set de fixation

FINITIONS DISPONIBLES

Bronze clair - D01
Chromé - A02
Chromé / doré - G02
Chromé mat - C02
Doré brillant - F01
Doré mat - F07

Laiton fumé naturel - A13
Nickel brillant - B01
Nickel mat - C01
Noir mat céramique - D30
Or pâle - F30
Or pâle mat - F31

Pvd blush - H62
Pvd blush mat - H60
Pvd couleur bronze brown - F33
Pvd couleur bronze brown - mat - F34
Pvd couleur doré - H52
Pvd couleur doré mat - H53

Pvd couleur laiton - H49
Pvd couleur laiton mat - H50
Pvd couleur nickel - H55
Pvd couleur nickel mat - H56
Pvd graphite - H64
Pvd graphite mat - H65

Pvd umber - H66
Pvd umber mat - H67
Vieux nickel - H28