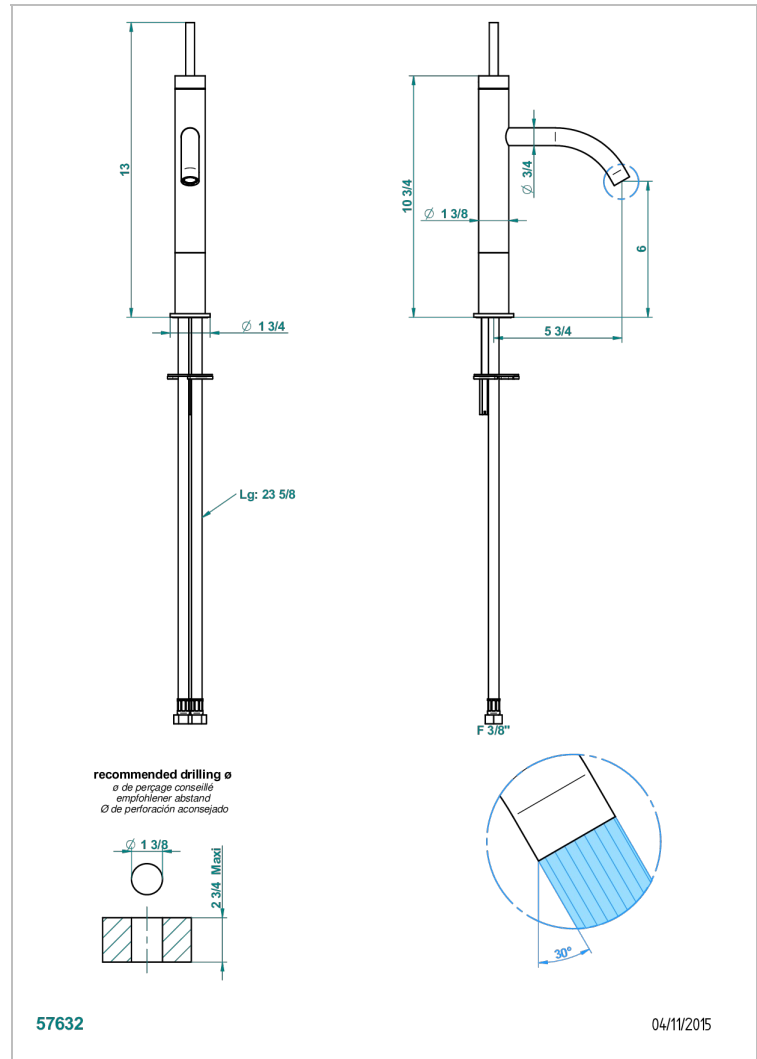


NANO A MANETTES

G5B-6501H/US

Mitigeur de lavabo modèle haut, avec joystick, livré sans vidage- standard américain

THG[®]
PARIS



CARACTÉRISTIQUES

- ASME : ASME A112.18.1-2011/CSA B125.1-11

CERTIFICATIONS



FINITIONS DISPONIBLES

Chromé - A02
Chromé / doré - G02
Chromé mat - C02
Doré brillant - F01
Doré mat - F07
Nickel brillant - B01

SPÉCIFICATIONS TECHNIQUES

- Recommandé : 3 bars (max. 5 bars) - Advised : 43,5 psi (max. 72 psi)
- 5,7 l/min à 3 bars (1.5 gpm at 43.5 psi)

Nickel mat - C01
Noir mat céramique - D30
Or pâle - F30
Or pâle mat - F31
Vieux nickel - H28