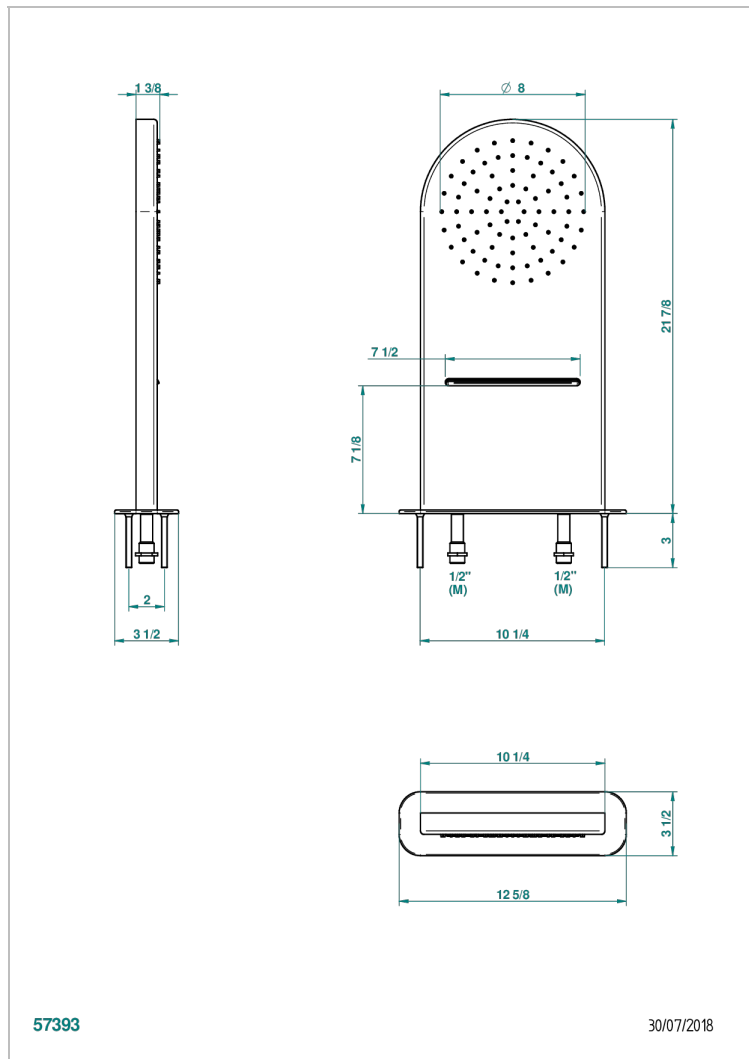


ПРОЧИЕ АРТИКУЛЫ THG

G00-496

Настенная душевая лейка с системой Easyclean 555 x 266 мм (доступна только в варианте с отделкой из блестящей нержавеющей стали A08)



ХАРАКТЕРИСТИКИ

- прочие артикулы THG
- Настенная душевая лейка с системой Easyclean 555 x 266 мм (доступна только в варианте с отделкой из блестящей нержавеющей стали A08)

ТЕХНИЧЕСКИЕ ХАРАКТЕРИСТИКИ

- Recommandé : 3 bars (max. 5 bars) - Advised : 43,5 psi (max. 72 psi)
- Cascade : 15 l/min à 3 bars - Pomme : 14,4 l/min à 3 bars
- Waterfall : 3,9 gpm at 43.5 psi - Handshower : 3,8 gpm at 43.5 psi

ДОСТУПНЫЕ ВАРИАНТЫ ПОКРЫТИЙ

Глянцевая нержавеющая сталь - A08