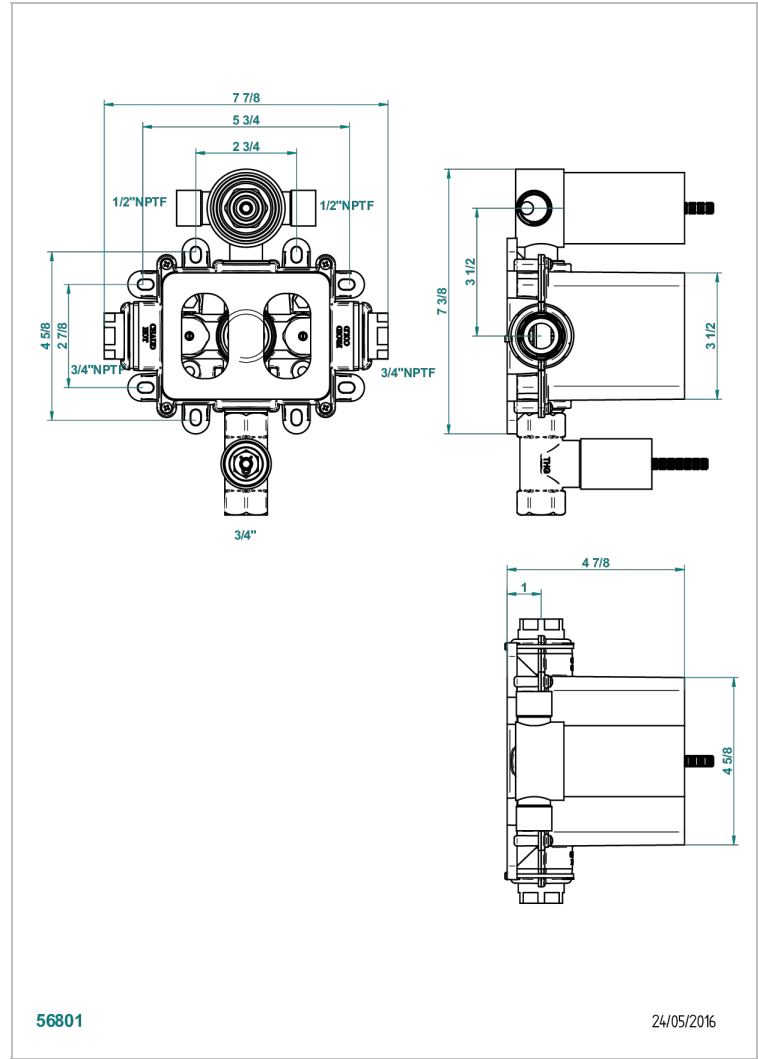


Thg thermostat with wax cartridge with one stop valve, 2 outlets and another stop valve, delivered with a built-in box, without trim



CARACTERÍSTICAS

- Cuerpo en latón macizo
- Entregado con manguito de protección obra gruesa y con caja de empotrar
- Inversor con 1 función de parada y 2 salidas rosca hembra 1/2" - Ref. 2505/S
- 1 salida hacia abajo con llave de paso rosca hembra 3/4" - Ref. 2112C
- Cartucho termostático con elemento de cera - Ref. C5200
- Producto asociado : parte externa ref. 5540BE
- ASME : ASME A112.18.1-2011/CSA B125.1-11

ESTÁNDAR



ACABADOS DISPONIBLES

*** - A00

ESPECIFICACIONES TÉCNICAS

- Recommandé : 3 bars (max. 5 bars) - Advised : 43,5 psi (max. 72 psi)
- Débit inverseur seul à 40 l/min à 3 bars - Fonction diverter only : 10.5 gpm at 43.5 psi
- Débit robinet d'arrêt seul à 55 l/min à 3 bars - Function wall valve only : 14.5 gpm at 43.5 psi
- Débit 2 fonctions utilisées : 55 l/min à 3 bars cumulés - 2 fonctions used : 14.5 gpm at 43.5 psi cumulated