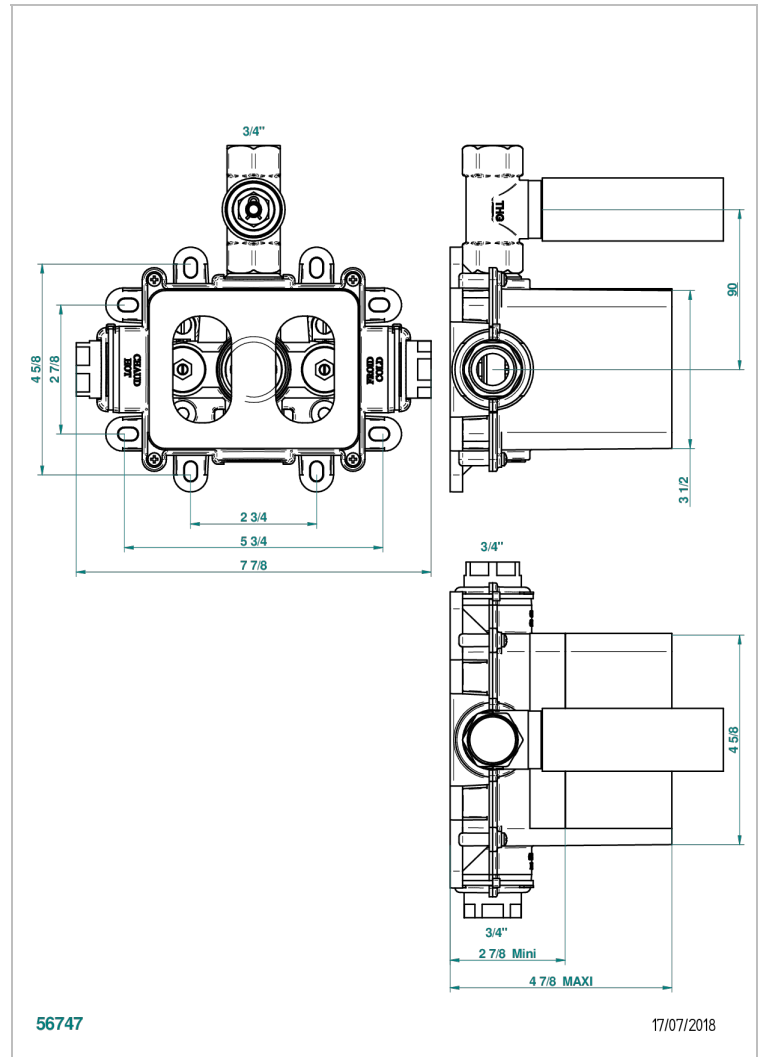
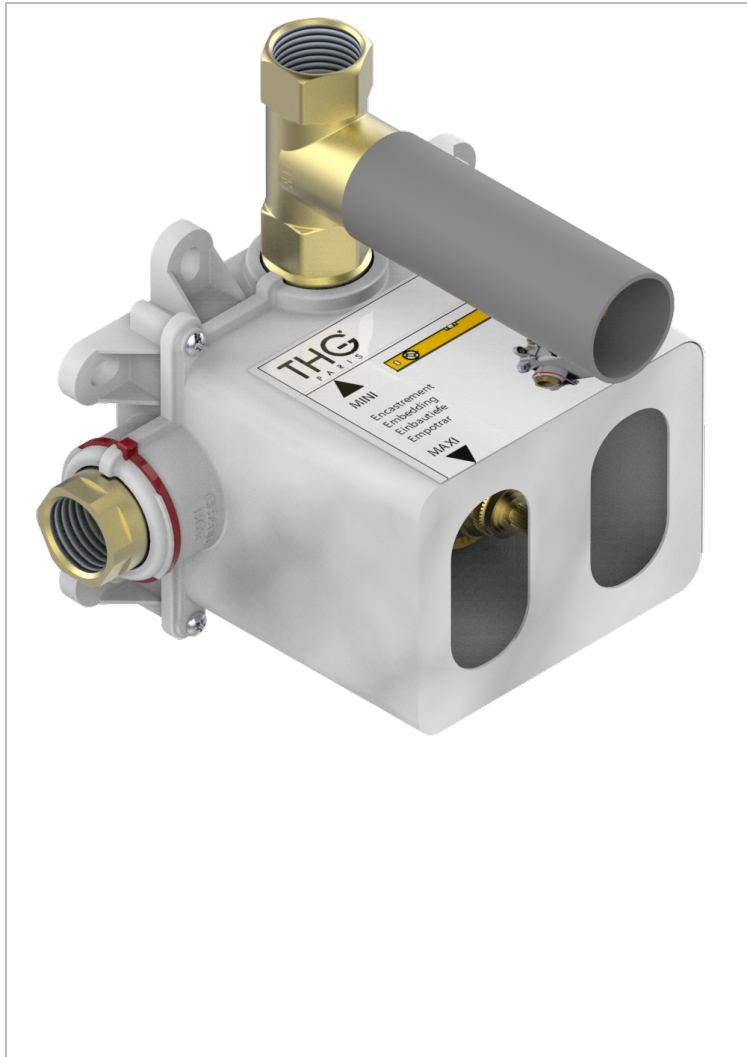


Cuerpo de termostático THG con una llave de paso integrada- entregado con caja de empotrar



56747

17/07/2018

CARACTERÍSTICAS

- Cuerpo en latón macizo
- Entregado con manguito de protección obra gruesa y con caja de empotrar
- 1 salida rosca hembra 3/4" con llave de paso 3/4"
- Cartucho termostático con elemento de cera - ref C5200
- Cartucho cerámico con disco de cerámica 1/4 de vuelta, 3/4" - ref 2112C
- Producto asociado : parte externa ref. 5300BE
- ACS : 17ACCLY141
- DVGW : DW-6512CQ0608
- NF : NF EN 1111 - IB - Brut
- SVGW-SSIGE : 1802-6724

ESPECIFICACIONES TÉCNICAS

- Recommandé : 3 bars (max. 5 bars) - Advised : 43,5 psi (max. 72 psi)
- 55 l/min à 3 bars (14.5 gpm at 43.5 psi)

ESTÁNDAR



ACABADOS DISPONIBLES

*** - A00