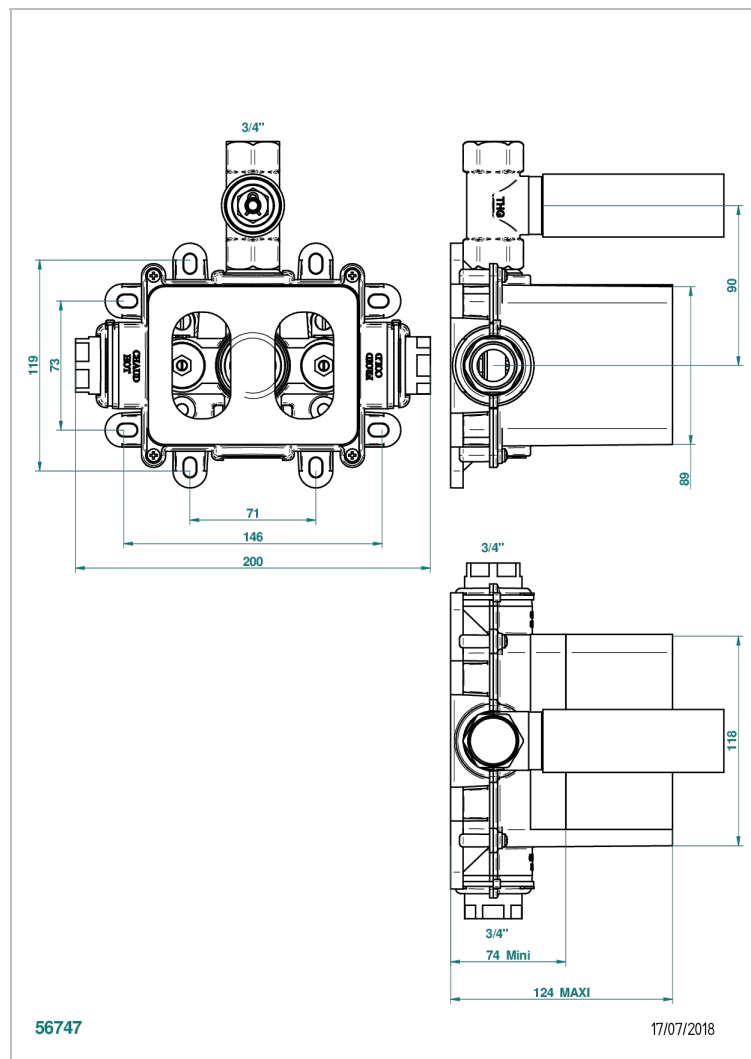
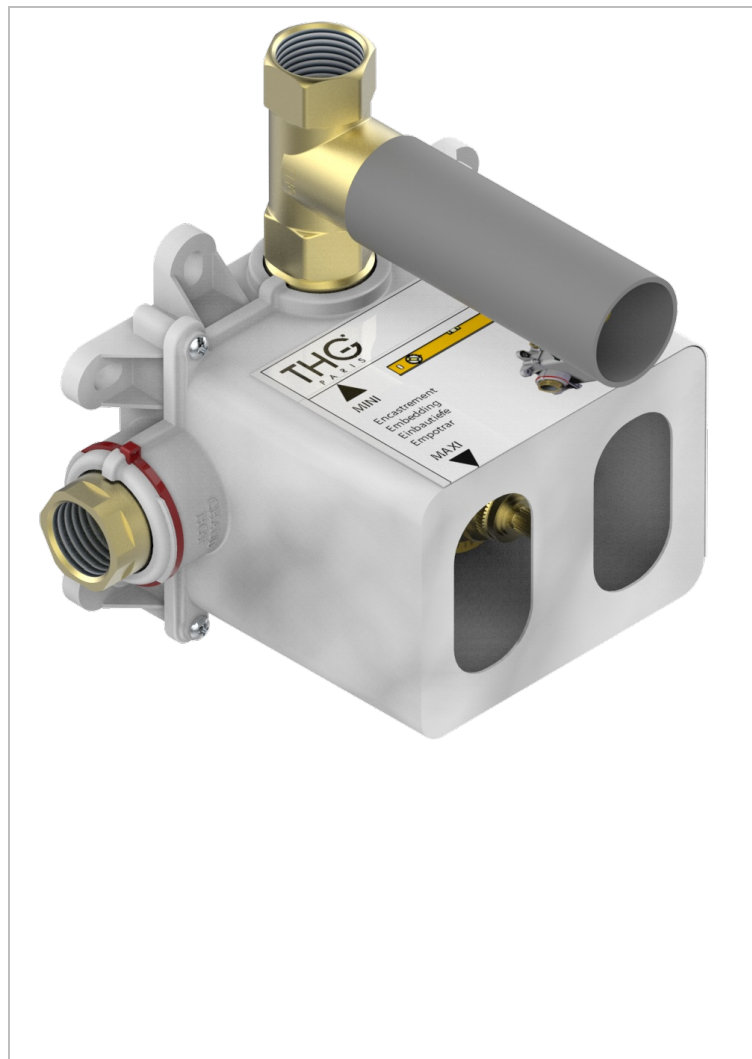


ПРОЧИЕ АРТИКУЛЫ THG

G00-5300AE

THG
PARIS

Термостат THG 3/4" с вентилем, восковым картриджем и коробкой для встраивания, без ручек регулировки



ХАРАКТЕРИСТИКИ

- ACS : 17ACCLY141
- DVGW : DW-6512CQ0608
- NF : NF EN 1111 - IB - Brut
- SVGW-SSIGE : 1802-6724

ТЕХНИЧЕСКИЕ ХАРАКТЕРИСТИКИ

- Recommandé : 3 bars (max. 5 bars) - Advised : 43,5 psi (max. 72 psi)
- 55 l/min à 3 bars (14.5 gpm at 43.5 psi)

СТАНДАРТЫ



ДОСТУПНЫЕ ВАРИАНТЫ ПОКРЫТИЙ

Без отделки - A00