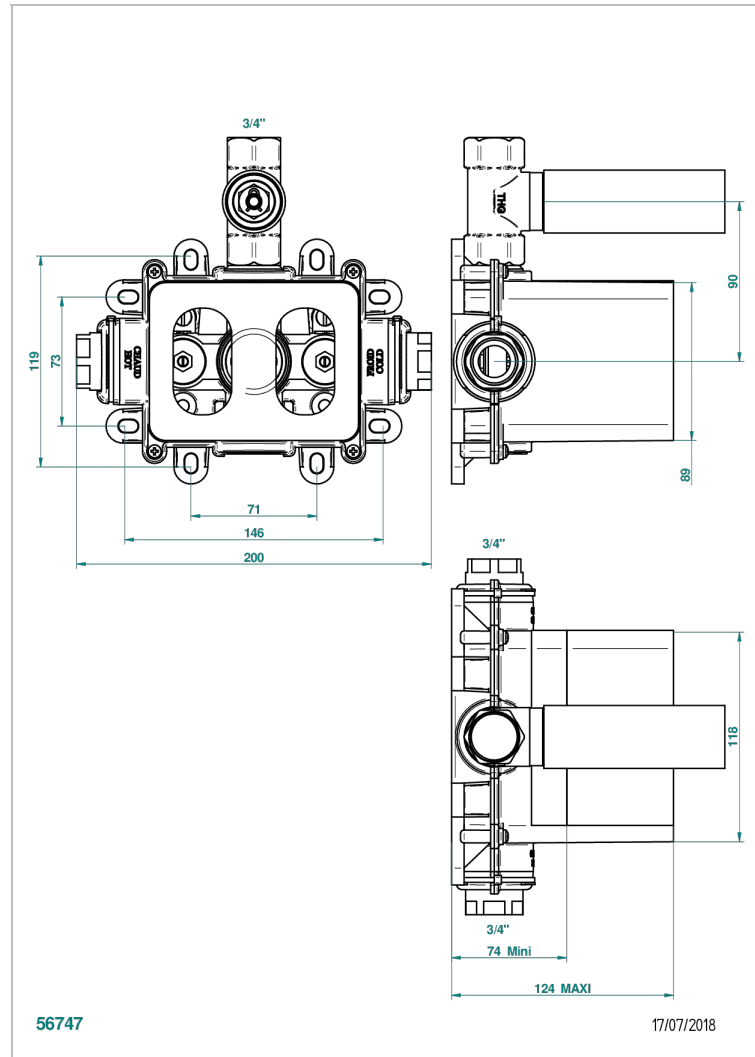
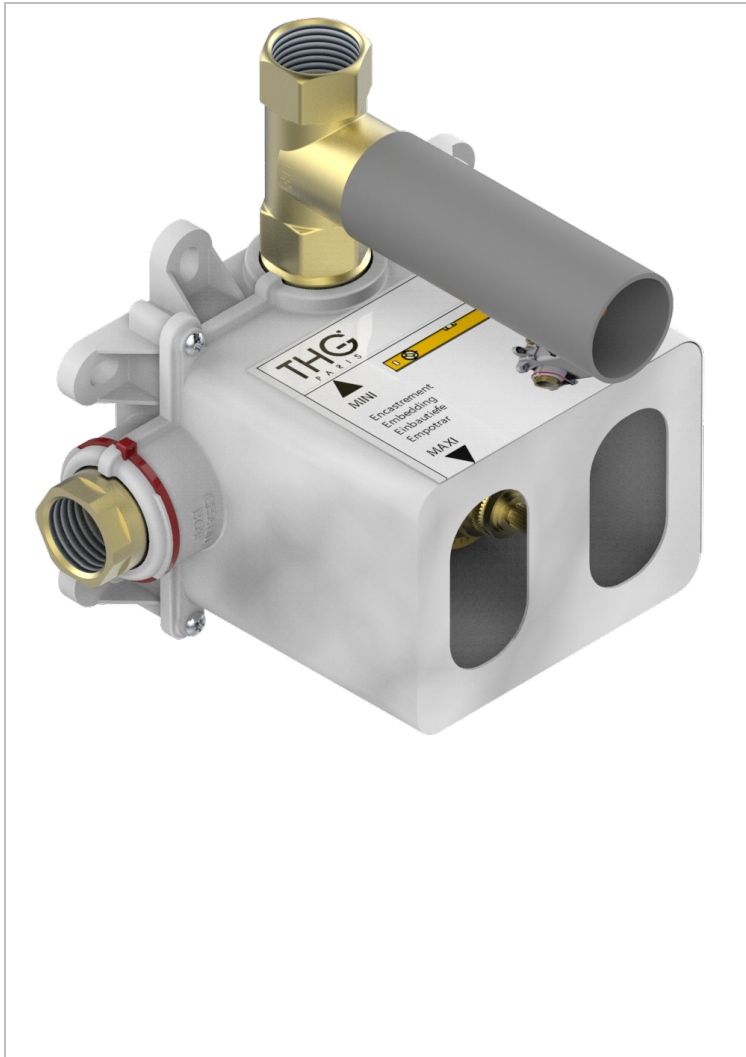


STANDARDARTIKEL

G00-5300AE

Unterputz-thermostat thg 3/4", 60l/min., mit absperrenteil, ohne fertigmontageset, geliefert mit einbaukasten europa

THG[®]
PARIS



EIGENSCHAFTEN

- UP-Körper aus massivem Messing
- Baustopfen und Einbauhilfe/Abdichtungsbox im Lieferumfang enthalten
- 1 Ausgang 3/4" Innengewinde mit Absperrventil 3/4"
- Thermostatkartusche 3/4" mit Wachselement - ref.C5200
- Innenoberteil 3/4" mit Keramikscheiben 90°, rechtsschließend - ref 2112C
- Dazugehörige Referenz: Garnitur für Unterputz-Thermostat Ref. 5300BE
- ACS : 17ACCLY141
- DVGW : DW-6512CQ0608
- NF : NF EN 1111 - IB - Brut
- SVGW-SSIGE : 1802-6724

TECHNISCHE DATEN

- Recommandé : 3 bars (max. 5 bars) - Advised : 43,5 psi (max. 72 psi)
- 55 l/min à 3 bars (14.5 gpm at 43.5 psi)

ZERTIFIZIERUNGEN



VERFÜGBARE OBERFLÄCHEN

*** - A00