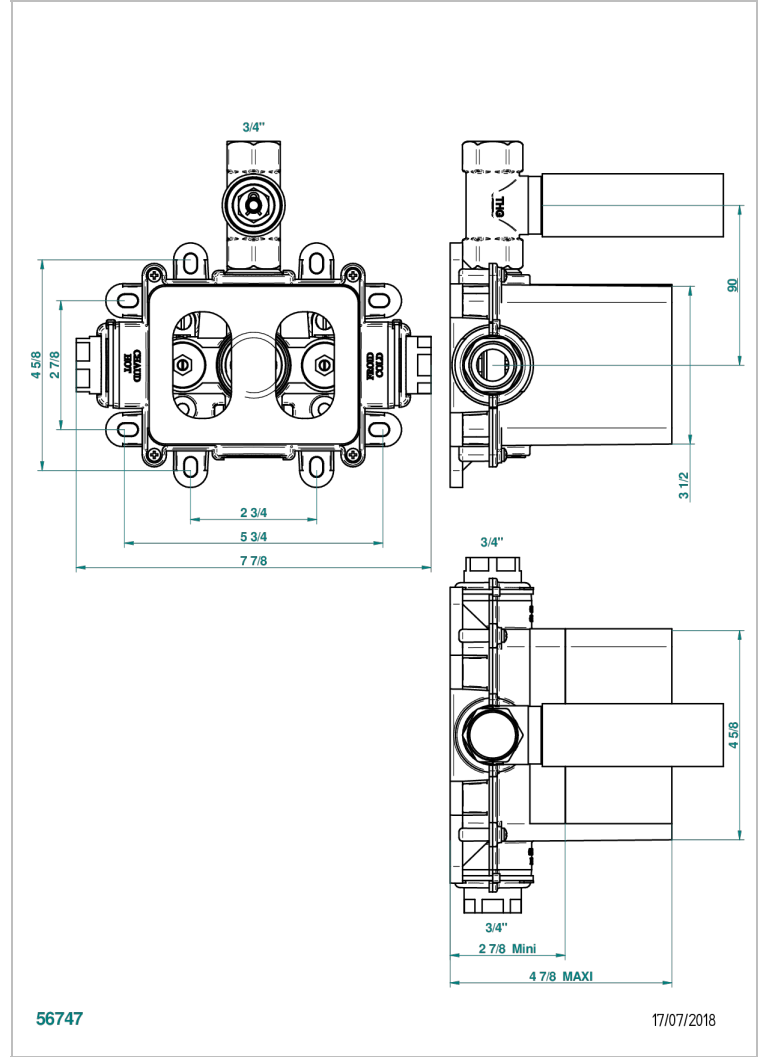
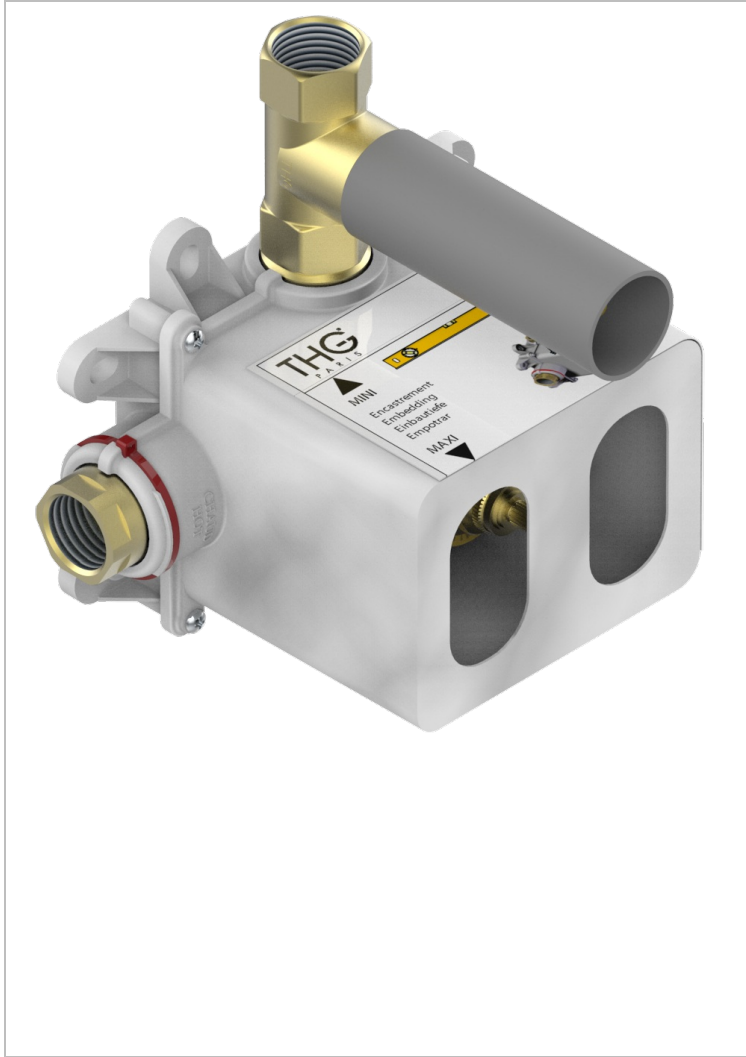


TOUS STYLES

G00-5300AE

THG[®]
PARIS

Corps de mitigeur thermostatique THG à encastrer avec cartouche à élément de cire, 3/4" 60 l/min avec robinet d'arrêt, livré avec boîtier d'encastrement



CARACTÉRISTIQUES

- Corps en laiton massif
- Livré avec manchon de protection gros-oeuvre et boîtier d'encastrement
- 1 sortie filetage femelle 3/4" avec robinet d'arrêt 3/4"
- Cartouche thermostatique à élément de cire - Réf. C5200
- Tête céramique à disque céramique 1/4 tour 3/4" - Réf. 2112C
- Produit associé : garniture d'habillage - Réf. 5300BE
- ACS : 17ACCLY141
- DVGW : DW-6512CQ0608
- NF : NF EN 1111 - IB - Brut
- SVGW-SSIGE : 1802-6724

CERTIFICATIONS



SPÉCIFICATIONS TECHNIQUES

- Recommandé : 3 bars (max. 5 bars) - Advised : 43,5 psi (max. 72 psi)
- 55 l/min à 3 bars (14.5 gpm at 43.5 psi)

FINITIONS DISPONIBLES

*** - A00