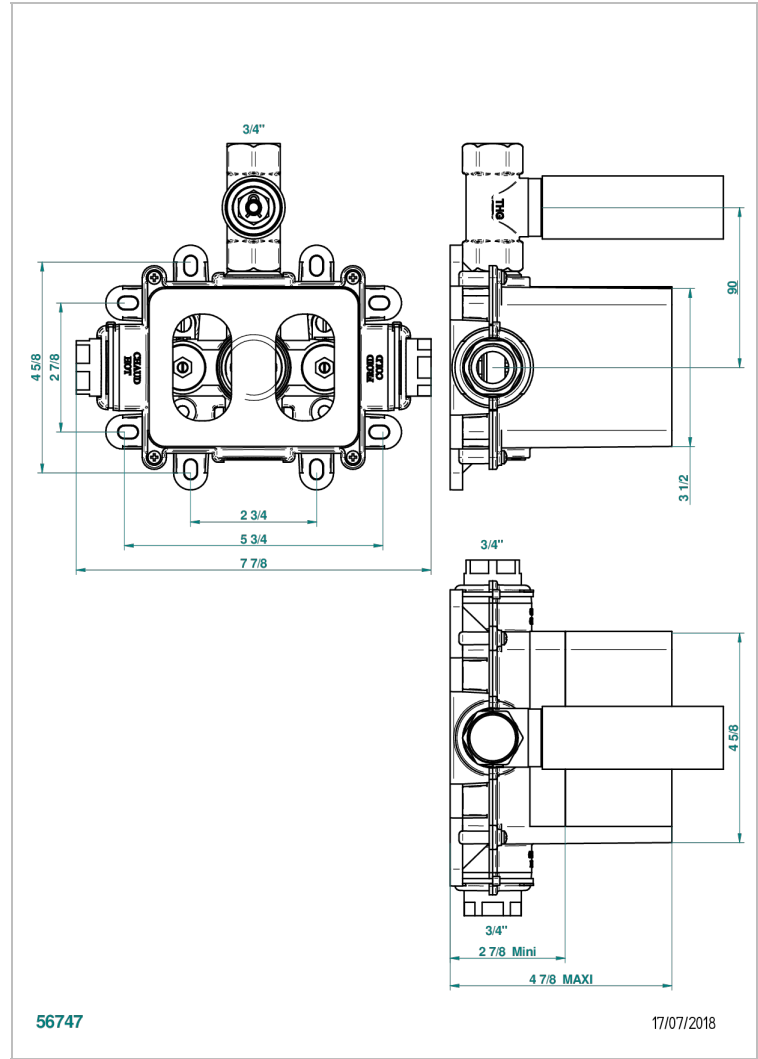
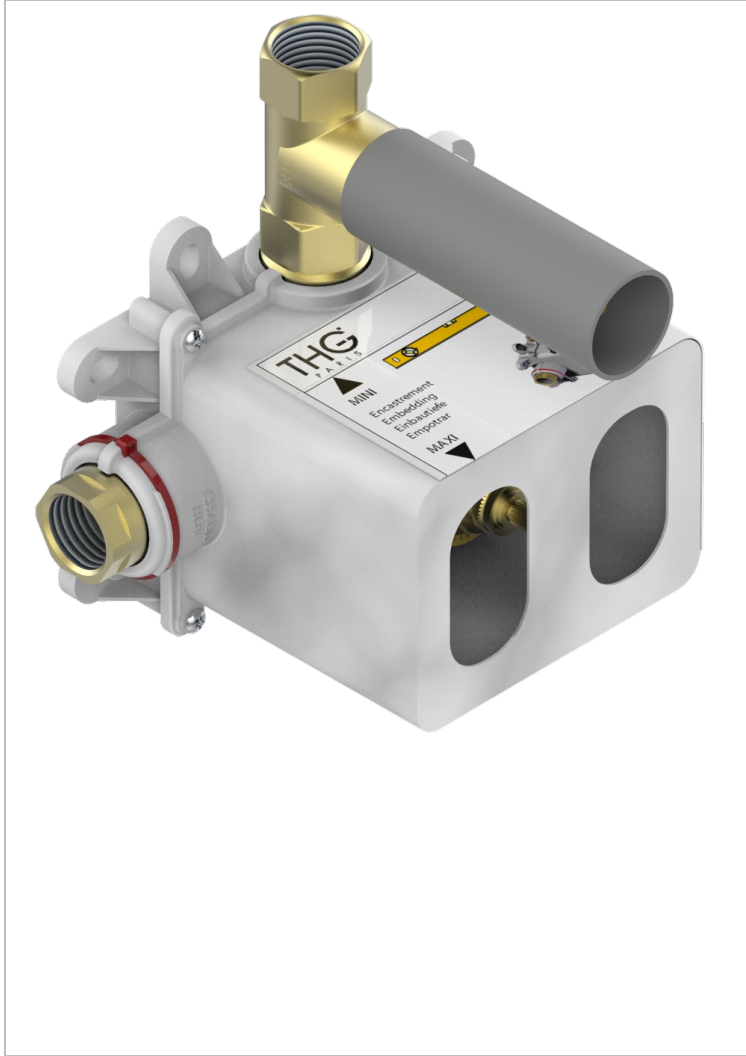


GENERAL ITEMS

G00-5300AE

THG嵌入式温控龙头主体, 含蜡元件阀芯, 3/4" 60 l/mn, 带关闭阀, 含安装盒

THG[®]
PARIS



特色

- ACS : 17ACCLY141
- DVGW : DW-6512CQ0608
- NF : NF EN 1111 - IB - Brut
- SVGW-SSIGE : 1802-6724

技术特征

- Recommandé : 3 bars (max. 5 bars) - Advised : 43,5 psi (max. 72 psi)
- 55 l/min à 3 bars (14.5 gpm at 43.5 psi)

标准



可选饰面

抛光铜 - A00