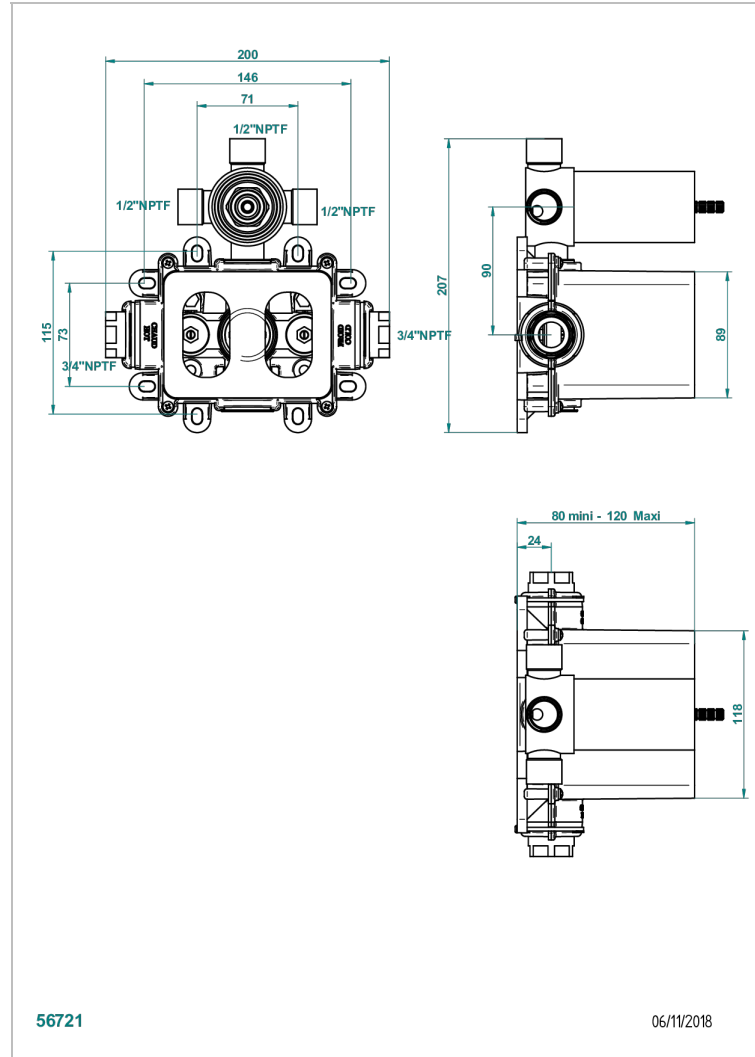


Corps de mitigeur thermostatique THG à encastrer avec cartouche à élément de cire, avec fonction arrêt et 3 sorties, livré avec boîtier d'encastrement - standard américain



56721

06/11/2018

CARACTERÍSTICAS

- Cuerpo en latón macizo
- Entregado con manguito de protección obra gruesa y con caja de empotrar
- Inversor cerámico 3 salidas (con una posición de parada entre las salidas) - Ref. 2505/T
- Cartucho termostático con elemento de cera - Ref. C5200
- Producto asociado : parte externa ref. 5600BE
- ASME : ASME A112.18.1-2011/CSA B125.1-11

ESTÁNDAR



ACABADOS DISPONIBLES

*** - A00

ESPECIFICACIONES TÉCNICAS

- Recommandé : 3 bars (max. 5 bars) - Advised : 43,5 psi (max. 72 psi)
- 34 l/min à 3 bars (9 gpm at 43.5 psi)