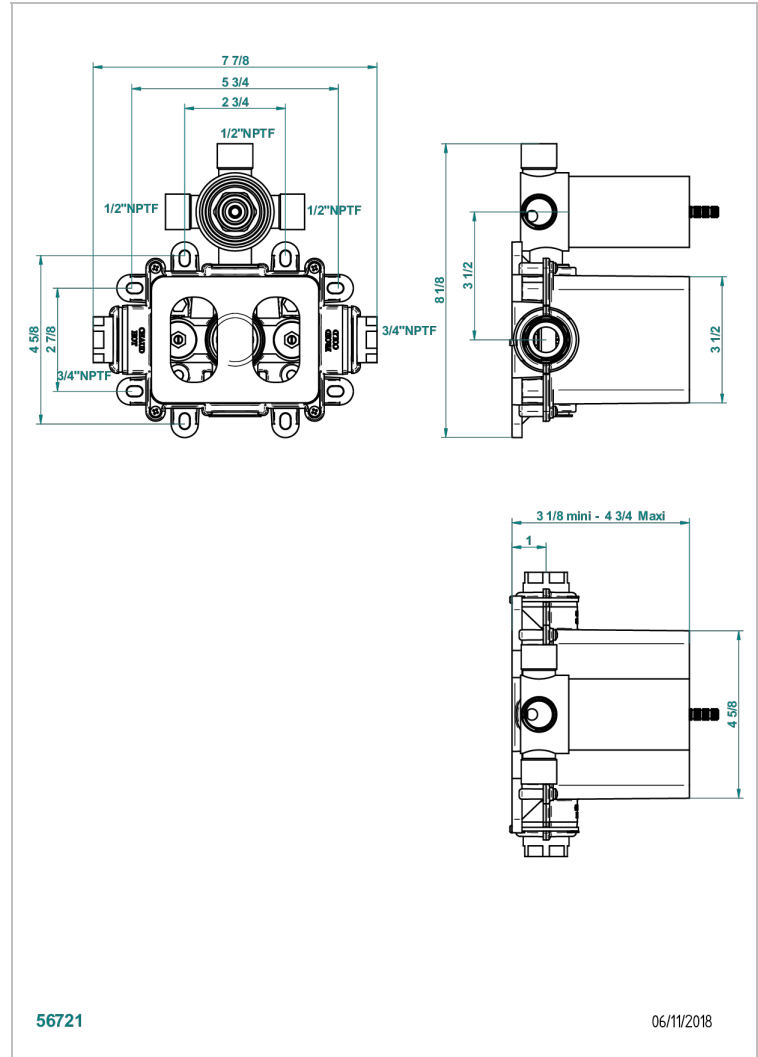


TOUS STYLES

G00-5600AE/US

THG[®]
PARIS

Corps de mitigeur thermostatique THG à encastrer avec cartouche à élément de cire, avec fonction arrêt et 3 sorties, livré avec boîtier d'encastrement - standard américain



CARACTÉRISTIQUES

- Corps en laiton massif
- Livré avec manchon de protection gros-oeuvre et boîtier d'encastrement
- Inverseur céramique 3 sorties (position arrêt entre les sorties)
- Cartouche thermostatique à élément de cire - Ref. C5200
- Produit associé : garniture d'habillage - Réf. 5600BE
- ASME : ASME A112.18.1-2011/CSA B125.1-11

CERTIFICATIONS



FINITIONS DISPONIBLES

*** - A00

SPÉCIFICATIONS TECHNIQUES

- Recommandé : 3 bars (max. 5 bars) - Advised : 43,5 psi (max. 72 psi)
- 34 l/min à 3 bars (9 gpm at 43.5 psi)