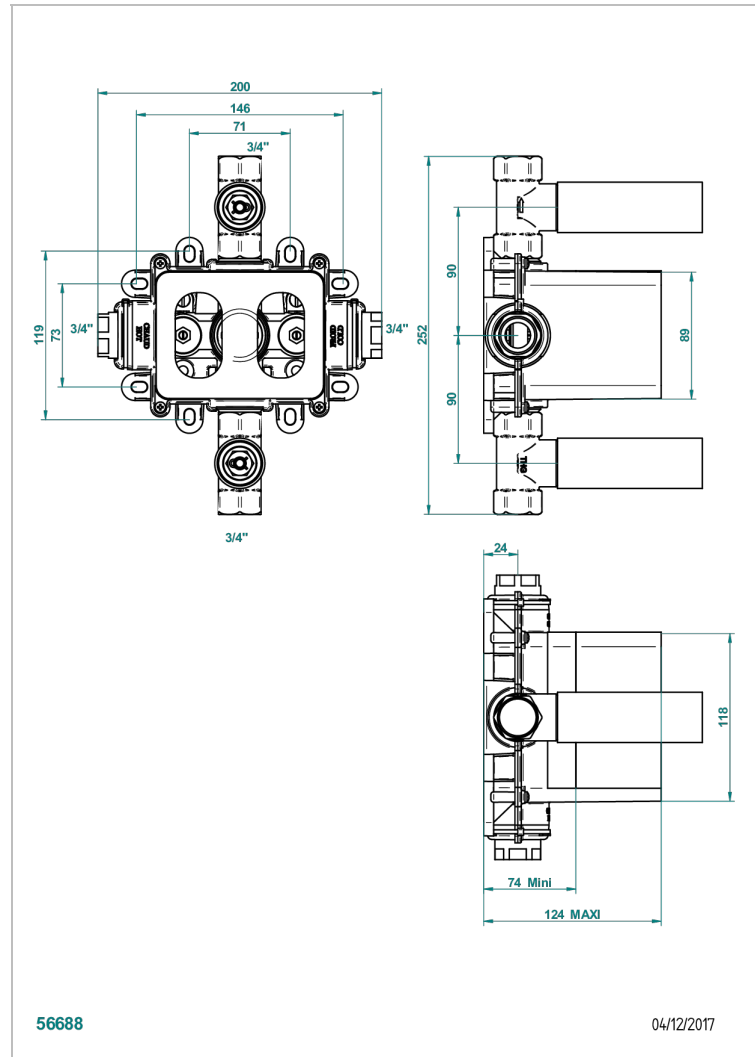


Cuerpo de termostático THG con dos llaves de paso integradas- entregado con caja de empotrar



56688

04/12/2017

CARACTERÍSTICAS

- Cuerpo en latón macizo
- Entregado con manguito de protección obra gruesa y con caja de empotrar
- 2 salidas rosca hembra 3/4" con llave de paso 3/4" que pueden funcionar simultáneamente
- Cartucho termostático con elemento de cera - Ref. C5200
- Cartucho cerámico con disco de cerámica 1/4 de vuelta, 3/4" - Ref. 2112C
- Producto asociado : parte externa - Ref. 5400BE
- ACS : 17ACCLY141
- DVGW : DW-6512CQ0608
- NF : NF EN 1111 - IB - Brut
- SVGW-SSIGE : 1802-6724

ESPECIFICACIONES TÉCNICAS

- Recommandé : 3 bars (max. 5 bars) - Advised : 43,5 psi (max. 72 psi)
- débit 1 fonction utilisée : 55 l/min à 3 bars - 1 fonction used : 14.5 gpm at 43.5 psi
- débit 2 fonctions utilisées : 55 l/min cumulés - 2 fonctions used : 14.5 gpm at 43.5 psi cumulated

ESTÁNDAR



ACABADOS DISPONIBLES

*** - A00