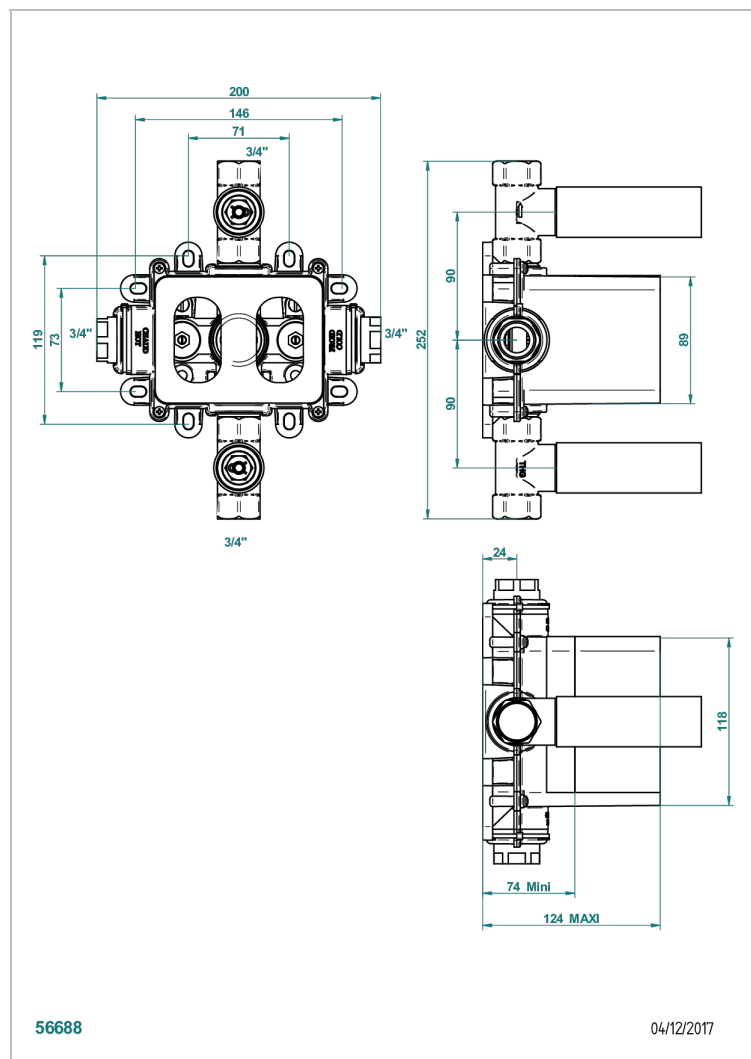


STANDARDARTIKEL

G00-5400AE

THG[®]
PARIS

Unterputz-thermostat thg 3/4", mit wachselement, 2 absperrventilen, ohne fertigmontageset, geliefert mit einbaukasten europa



EIGENSCHAFTEN

- UP-Körper aus massivem Messing
- Baustopfen und Einbauhilfe/Abdichtungsbox im Lieferumfang enthalten
- 2 Ausgänge 3/4" Innengewinde mit Absperrventil 3/4", getrennt voneinander bedienbar
- Thermostatkartusche 3/4" mit Wachselement - Ref. C5200
- Innenoberteile 3/4" mit Keramikscheiben 90°, rechtsschließend - Ref. 2112C
- Dazugehörige Referenz: Garnitur für Unterputz-Thermostat - Ref. 5400BE
- ACS : 17ACCLY141
- DVGW : DW-6512CQ0608
- NF : NF EN 1111 - IB - Brut
- SVGW-SSIGE : 1802-6724

TECHNISCHE DATEN

- Recommandé : 3 bars (max. 5 bars) - Advised : 43,5 psi (max. 72 psi)
- débit 1 fonction utilisée : 55 l/min à 3 bars - 1 function used : 14.5 gpm at 43.5 psi
- débit 2 fonctions utilisées : 55 l/min cumulés - 2 functions used : 14.5 gpm at 43.5 psi cumulated

ZERTIFIZIERUNGEN



VERFÜGBARE OBERFLÄCHEN

*** - A00