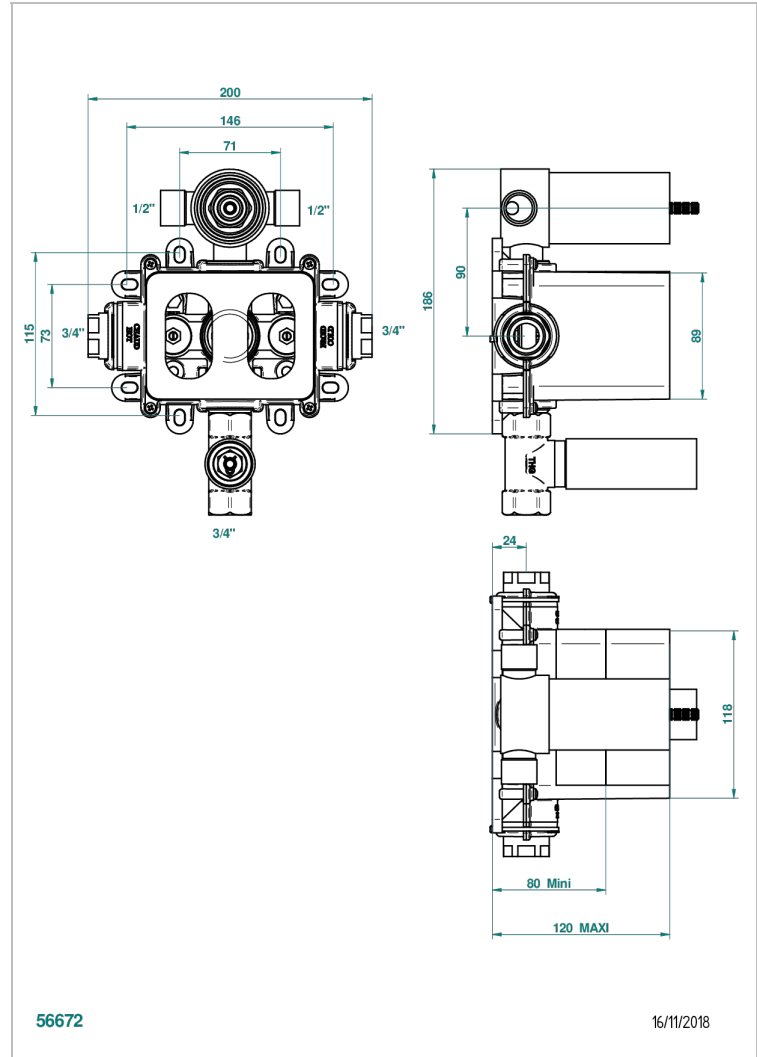


G00-5540AE

Corps de mitigeur thermostatique THG à encastrer avec cartouche à élément de cire, 3 fonctions avec fonction arrêt et 2 sorties (position arrêt entre les sorties) et une fonction arrêt simple, livré avec boîtier d'encastrement



CARACTÉRISTIQUES

- Corps en laiton massif
- Livré avec manchon de protection gros-oeuvre et boîtier d'encastrement
- Inverseur avec 1 fonction arrêt et 2 sorties femelle 1/2" - Réf. 2505/S
- 1 sortie vers le bas avec robinet d'arrêt filetage femelle 3/4" - Réf. 2112C
- Cartouche thermostatique à élément de cire - Réf. C5200
- Produit associé : garniture d'habillage - Réf. 5540BE
- ACS : 17ACCLY141
- DVGW : DW-6512CQ0608
- NF : NF EN 1111 - IB - Brut
- SVGW-SSIGE : 1802-6724

CERTIFICATIONS



FINITIONS DISPONIBLES

*** - A00

SPÉCIFICATIONS TECHNIQUES

- Recommandé : 3 bars (max. 5 bars) - Advised : 43,5 psi (max. 72 psi)
- Débit inverseur seul à 40 l/min à 3 bars - Function diverter only : 10.5 gpm at 43.5 psi
- Débit robinet d'arrêt seul à 55 l/min à 3 bars - Function wall valve only : 14.5 gpm at 43.5 psi
- Débit 2 fonctions utilisées : 55 l/min à 3 bars cumulés - 2 fonctions used : 14.5 gpm at 43.5 psi cumulated