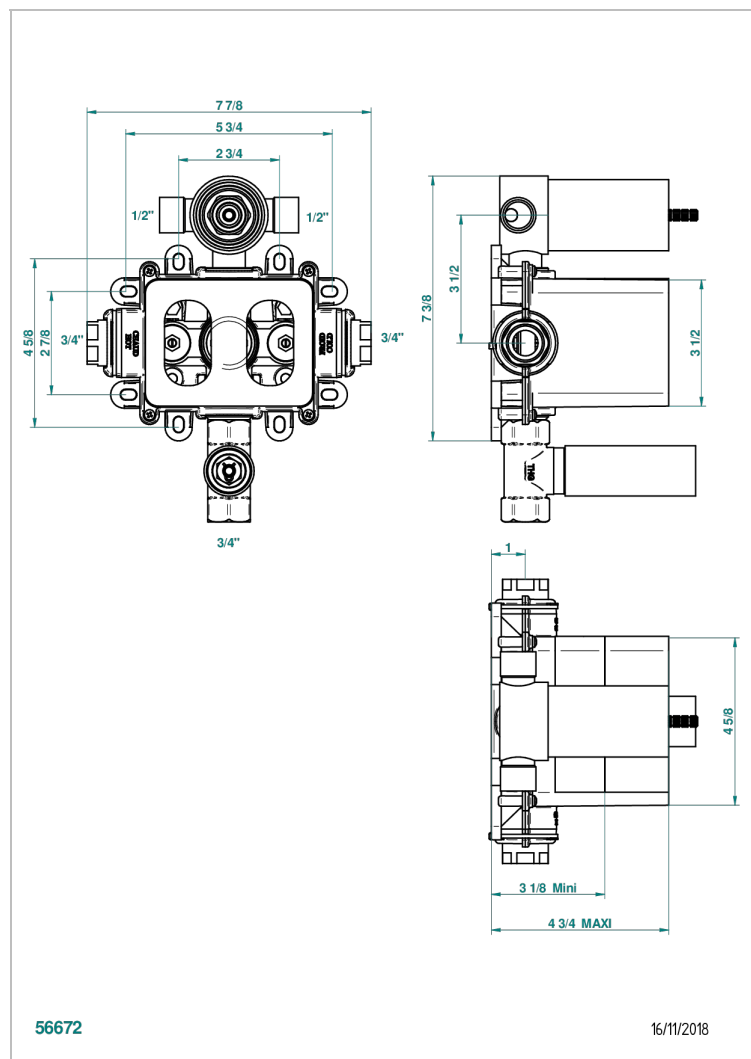


# STANDARDARTIKEL

G00-5540AE

THG  
PARIS

Up-thermostatkörper mit wachskartusche  $\frac{3}{4}$ ", 3 funktionen, absperrfunktion  $\frac{3}{4}$ " unten und umstellfunktion oben mit 2 ausgängen  $\frac{1}{2}$ " und einfacher absperrfunktion in der mitte, montage- und abdichtungsbox



## EIGENSCHAFTEN

- UP-Körper aus massivem Messing
- Baustopfen und Einbauhilfe/Abdichtungsbox im Lieferumfang enthalten
- 1 Umsteller mit Keramikscheiben, mit 2 Ausgängen  $\frac{1}{2}$ " und 1 Absperrfunktion - Ref. 2505/S
- 1 Ausgang  $\frac{3}{4}$ " Innengewinde mit Absperrrventil  $\frac{3}{4}$ " - Ref. 2112C
- Innenoberteil  $\frac{3}{4}$ " mit Keramikscheiben 90°, rechtsschließend
- Thermostatkartusche  $\frac{3}{4}$ " mit Wachselement - Ref. C5200
- Dazugehörige Referenz: Garnitur für Unterputz-Thermostat Ref. 5540BE
- ACS : 17ACCLY141
- DVGW : DW-6512CQ0608
- NF : NF EN 1111 - IB - Brut
- SVGW-SSIGE : 1802-6724

## ZERTIFIZIERUNGEN



## VERFÜGBARE OBERFLÄCHEN

\*\*\* - A00

## TECHNISCHE DATEN

- Recommandé : 3 bars (max. 5 bars) - Advised : 43,5 psi (max. 72 psi)
- Débit inverseur seul à 40 l/min à 3 bars - Fonction diverter only : 10.5 gpm at 43.5 psi
- Débit robinet d'arrêt seul à 55 l/min à 3 bars - Function wall valve only : 14.5 gpm at 43.5 psi
- Débit 2 fonctions utilisées : 55 l/min à 3 bars cumulés - 2 fonctions used : 14.5 gpm at 43.5 psi cumulated