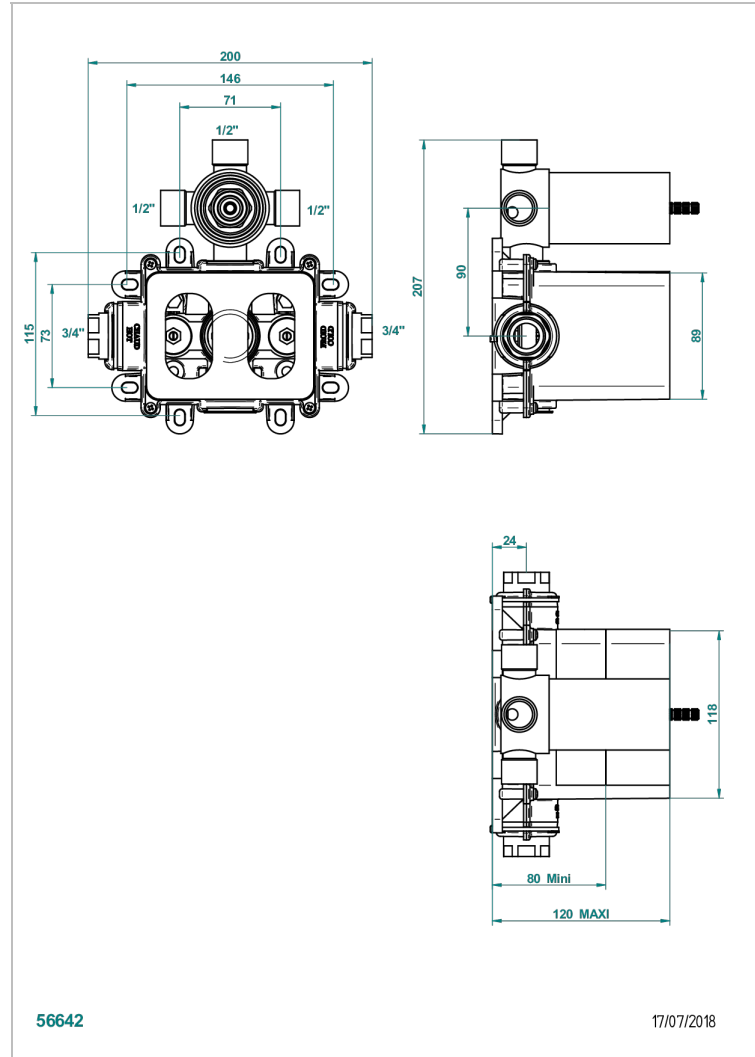


# TOUS STYLES

G00-5600AE

THG<sup>®</sup>  
PARIS

Corps de mitigeur thermostatique THG à encastrer avec cartouche à élément de cire, avec arrêt et inverseur 3 sorties  
(position arrêt entre les sorties), livré avec boîtier d'encastrement



## CARACTÉRISTIQUES

- Corps en laiton massif
- Livré avec manchon de protection gros-oeuvre et boîtier d'encastrement
- Inverseur céramique 3 sorties (position arrêt entre les sorties) - Ref. 2505/T
- Cartouche thermostatique à élément de cire - Ref. C5200
- Produit associé : garniture d'habillage - Réf. 5600BE
- ACS : 17ACCLY141
- DVGW : DW-6512CQ0608
- NF : NF EN 1111 - IB - Brut
- SVGW-SSIGE : 1802-6724

## CERTIFICATIONS



## SPÉCIFICATIONS TECHNIQUES

- Recommandé : 3 bars (max. 5 bars) - Advised : 43,5 psi (max. 72 psi)
- 34 l/min à 3 bars (9 gpm at 43.5 psi)

## FINITIONS DISPONIBLES

\*\*\* - A00