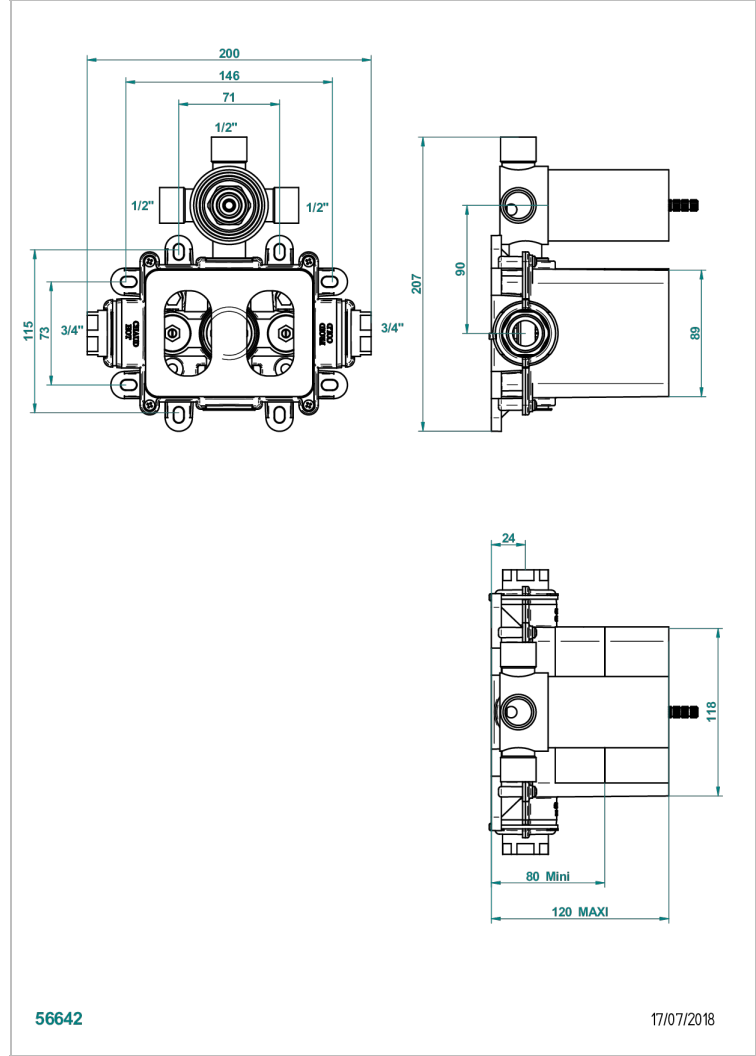


GENERAL ITEMS

G00-5600AE

THG[®]
PARIS

THG嵌入式温控龙头主体，含蜡元件阀芯，带关闭功能和分水器，三个出水管（关闭阀位于出水管之间），含安装盒



56642

17/07/2018

特色

- ACS : 17ACCLY141
- DVGW : DW-6512CQ0608
- NF : NF EN 1111 - IB - Brut
- SVGW-SSIGE : 1802-6724

技术特征

- Recommandé : 3 bars (max. 5 bars) - Advised : 43,5 psi (max. 72 psi)
- 34 l/min à 3 bars (9 gpm at 43.5 psi)

标准



可选饰面

抛光铜 - A00