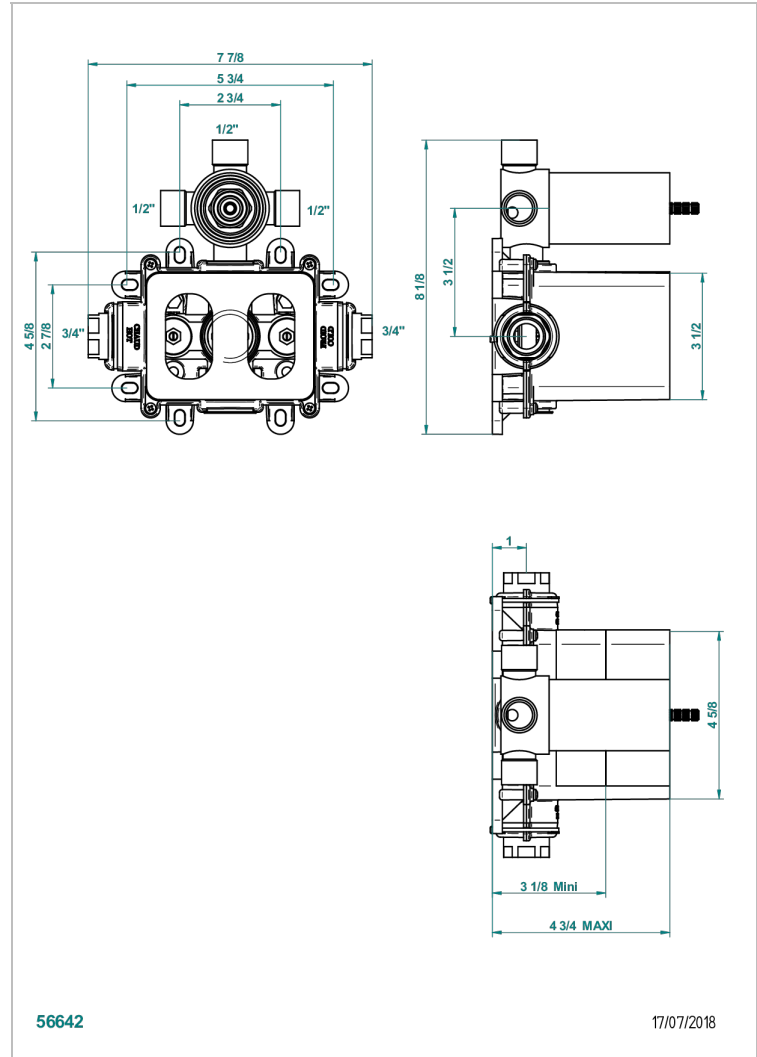


Cuerpo de termostático THG con 3 salidas y función de parada - entregado con caja de empotrar



56642

17/07/2018

CARACTERÍSTICAS

- Cuerpo en latón macizo
- Entregado con manguito de protección obra gruesa y con caja de empotrar
- Inversor cerámico 3 salidas (con una posición de parada entre las salidas) - Ref. 2505/T
- Cartucho termostático con elemento de cera - Ref. C5200
- Producto asociado : parte externa ref. 5600BE
- ACS : 17ACCLY141
- DVGW : DW-6512CQ0608
- NF : NF EN 1111 - IB - Brut
- SVGW-SSIGE : 1802-6724

ESPECIFICACIONES TÉCNICAS

- Recommandé : 3 bars (max. 5 bars) - Advised : 43,5 psi (max. 72 psi)
- 34 l/min à 3 bars (9 gpm at 43.5 psi)

ESTÁNDAR



ACABADOS DISPONIBLES

*** - A00