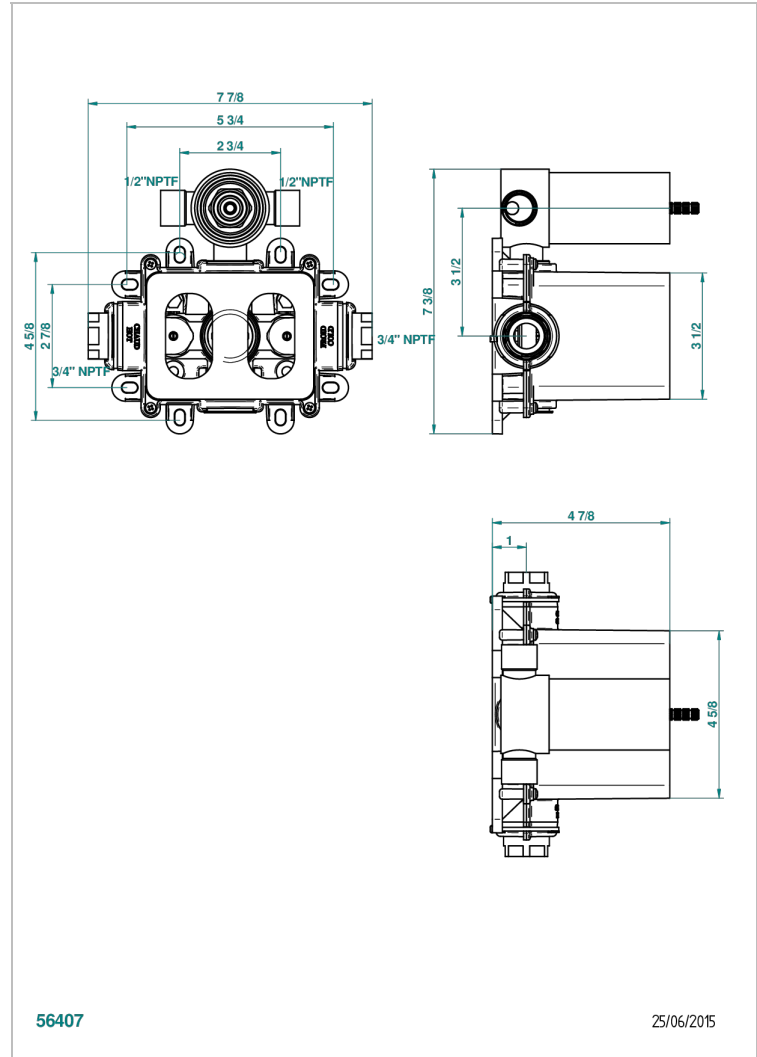


# TOUS STYLES

G00-5500AE/US

THG<sup>®</sup>  
PARIS

Corps de mitigeur thermostatique THG à encastrer avec cartouche à élément de cire, avec fonction arrêt et 2 sorties avec boîte d'encastrement - standard américain



## CARACTÉRISTIQUES

- Corps en laiton massif
- Livré avec manchon de protection gros-oeuvre et boîtier d'encastrement
- Inverseur céramique avec 1 fonction arrêt et 2 sorties femelle 1/2" - Ref. 2505/S
- Cartouche thermostatique à élément de cire - Ref. C5200
- Produit associé : garniture d'habillage - Réf. 5500BE
- ASME : ASME A112.18.1-2011/CSA B125.1-11

## CERTIFICATIONS



## FINITIONS DISPONIBLES

\*\*\* - A00

## SPÉCIFICATIONS TECHNIQUES

- Recommandé : 3 bars (max. 5 bars) - Advised : 43,5 psi (max. 72 psi)
- 55 l/min à 3 bars (10.5 gpm at 43.5 psi)