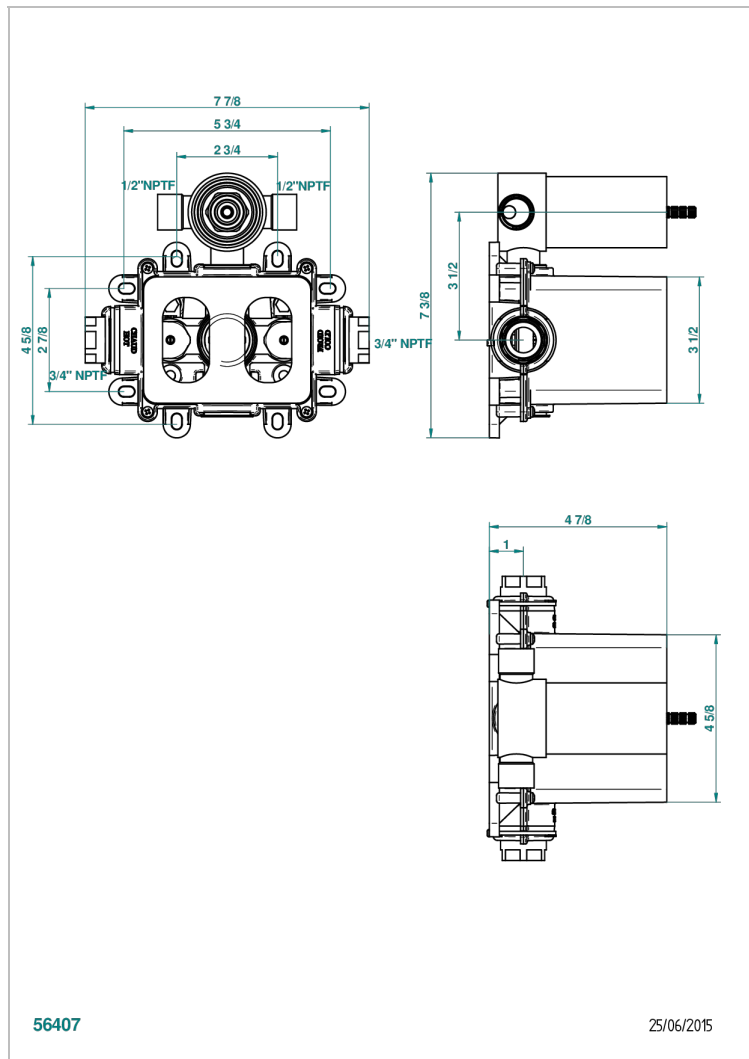
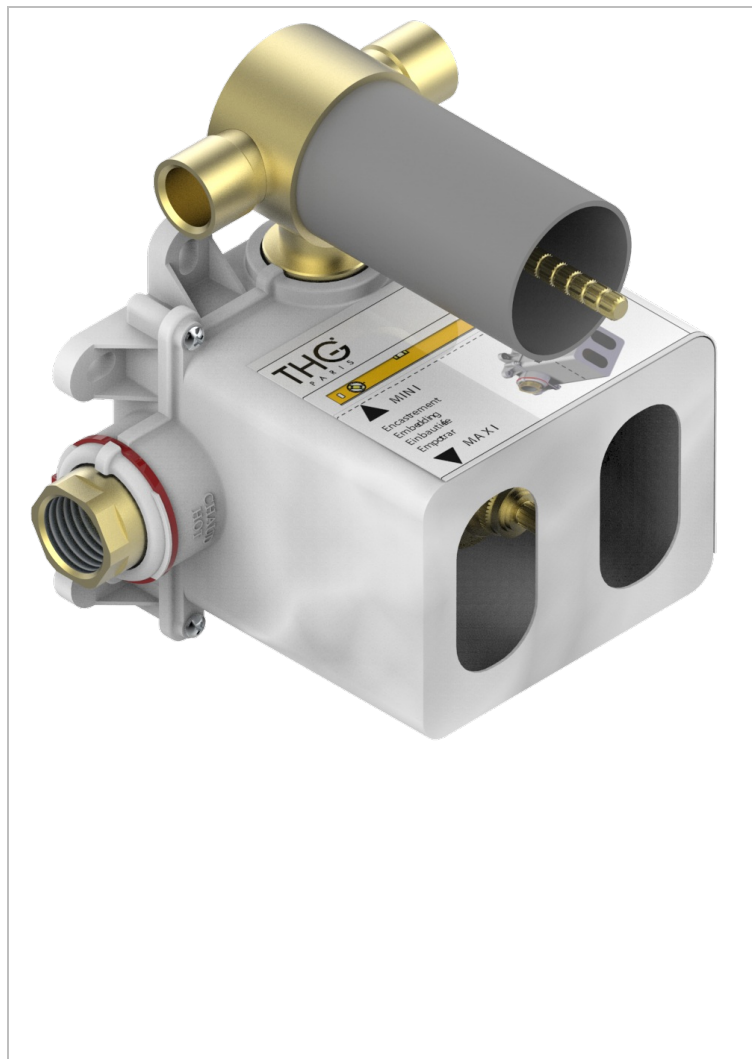


G00-5500AE/US

3/4" THG thermostat with wax cartridge with stop valve and 2 outlets (stop position between outlets), delivered with a built-in box, no trim



## CARACTERÍSTICAS

- Cuerpo en latón macizo
- Entregado con manguito de protección obra gruesa y con caja de empotrar
- Inversor cerámico con 1 función de parada y 2 salidas rosca hembra 1/2" - Ref. 2505/S
- Cartucho termostático con elemento de cera - Ref. C5200
- Producto asociado : parte externa ref. 5500BE
- ASME : ASME A112.18.1-2011/CSA B125.1-11

## ESPECIFICACIONES TÉCNICAS

- Recommandé : 3 bars (max. 5 bars) - Advised : 43,5 psi (max. 72 psi)
- 55 l/min à 3 bars (10.5 gpm at 43.5 psi)

## ESTÁNDAR



## ACABADOS DISPONIBLES

\*\*\* - A00