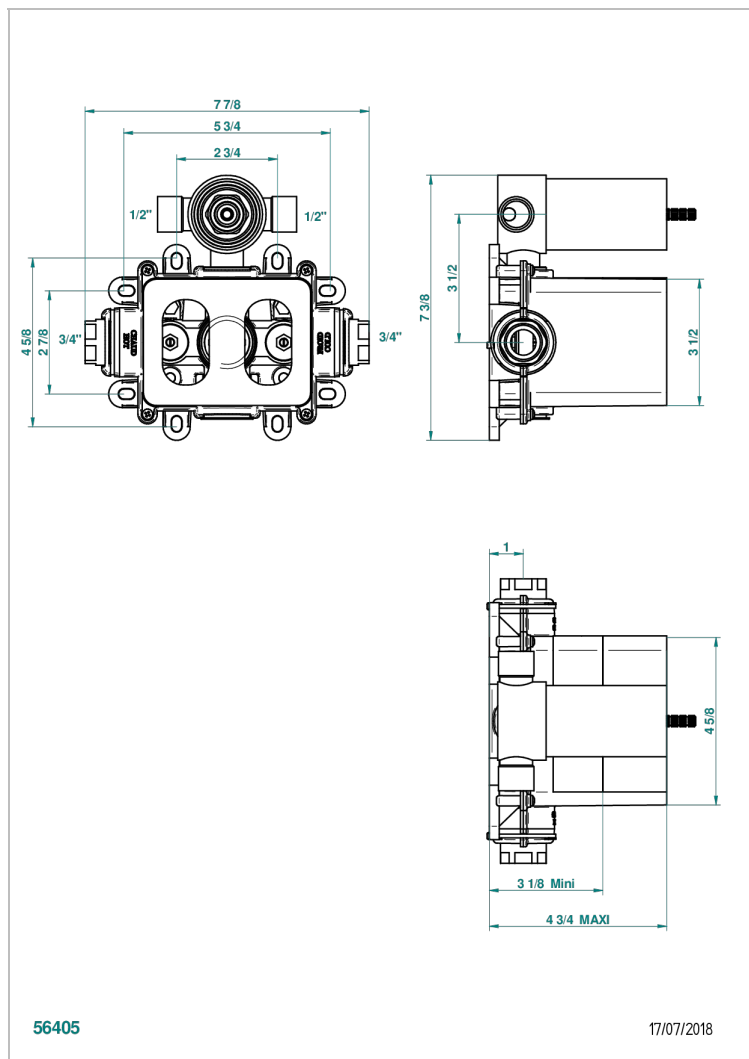
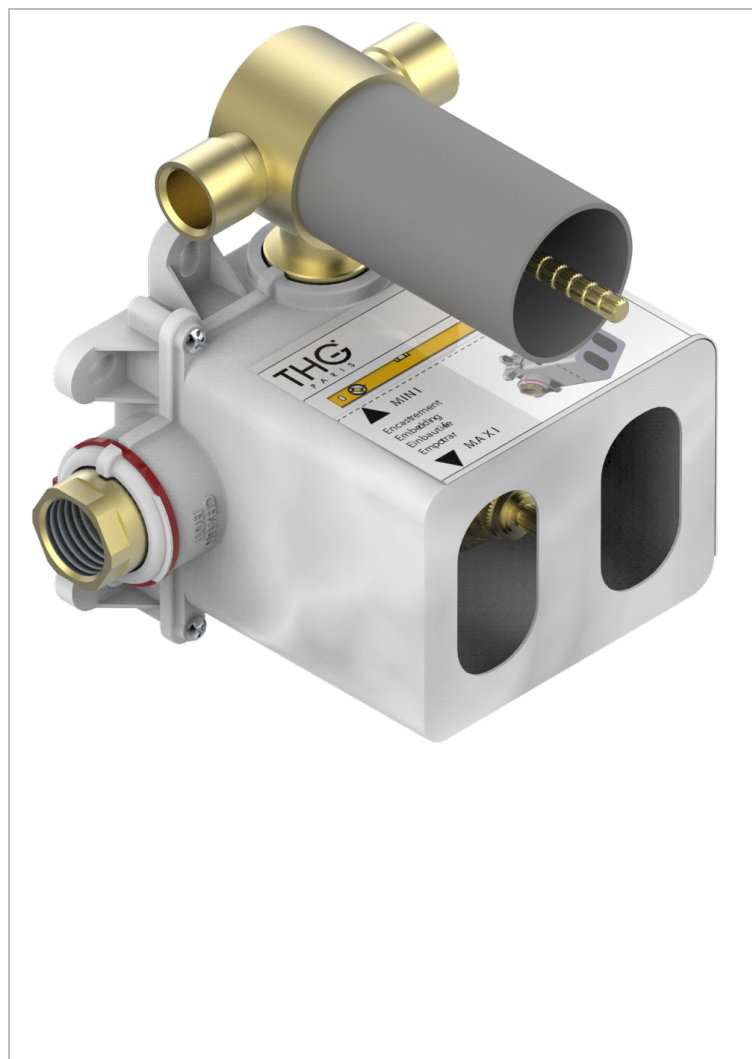


STANDARDARTIKEL

G00-5500AE

THG[®]
PARIS

Up-thermostatkörper 3/4" mit wachskartusche, absperrfunktion und 2 ausgängen, montagebox



56405

17/07/2018

EIGENSCHAFTEN

- UP-Körper aus massivem Messing
- Baustopfen und Einbauhilfe/Abdichtungsbox im Lieferumfang enthalten
- 1 Umsteller mit Keramikscheiben, mit 2 Ausgängen 1/2" und Absperrfunktion - Ref. 2505/S
- Thermostatkartusche 3/4 mit Wachselement - Ref. C5200
- Dazugehörige Referenz: Garnitur für Unterputz-Thermostat Ref. 5500BE
- ACS : 17ACCLY141
- DVGW : DW-6512CQ0608
- NF : NF EN 1111 - IB - Brut
- SVGW-SSIGE : 1802-6724

ZERTIFIZIERUNGEN



VERFÜGBARE OBERFLÄCHEN

*** - A00

TECHNISCHE DATEN

- Recommandé : 3 bars (max. 5 bars) - Advised : 43,5 psi (max. 72 psi)
- 55 l/min à 3 bars (10.5 gpm at 43.5 psi)