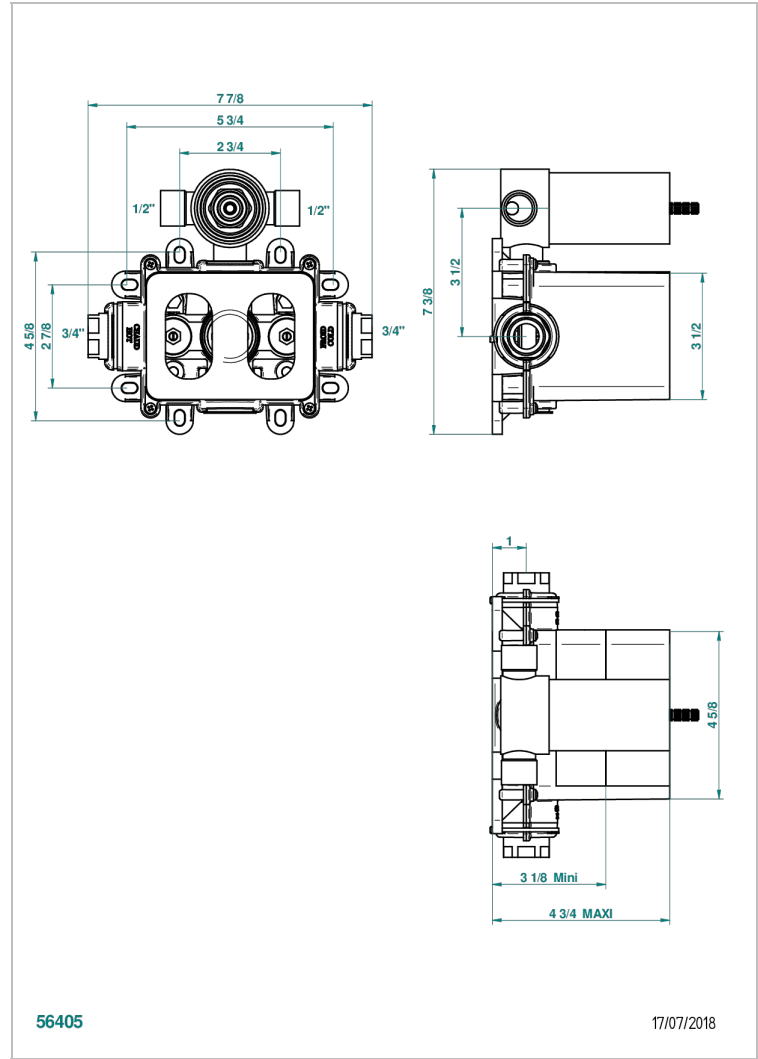


# GENERAL ITEMS

G00-5500AE

THG<sup>®</sup>  
PARIS

THG嵌入式温控龙头主体，含蜡元件阀芯，带关闭功能和两个出水管（关闭阀位于出水管之间），含安装盒



## 特色

- ACS : 17ACCLY141
- DVGW : DW-6512CQ0608
- NF : NF EN 1111 - IB - Brut
- SVGW-SSIGE : 1802-6724

## 技术特征

- Recommandé : 3 bars (max. 5 bars) - Advised : 43,5 psi (max. 72 psi)
- 55 l/min à 3 bars (10.5 gpm at 43.5 psi)

## 标准



## 可选饰面

抛光铜 - A00