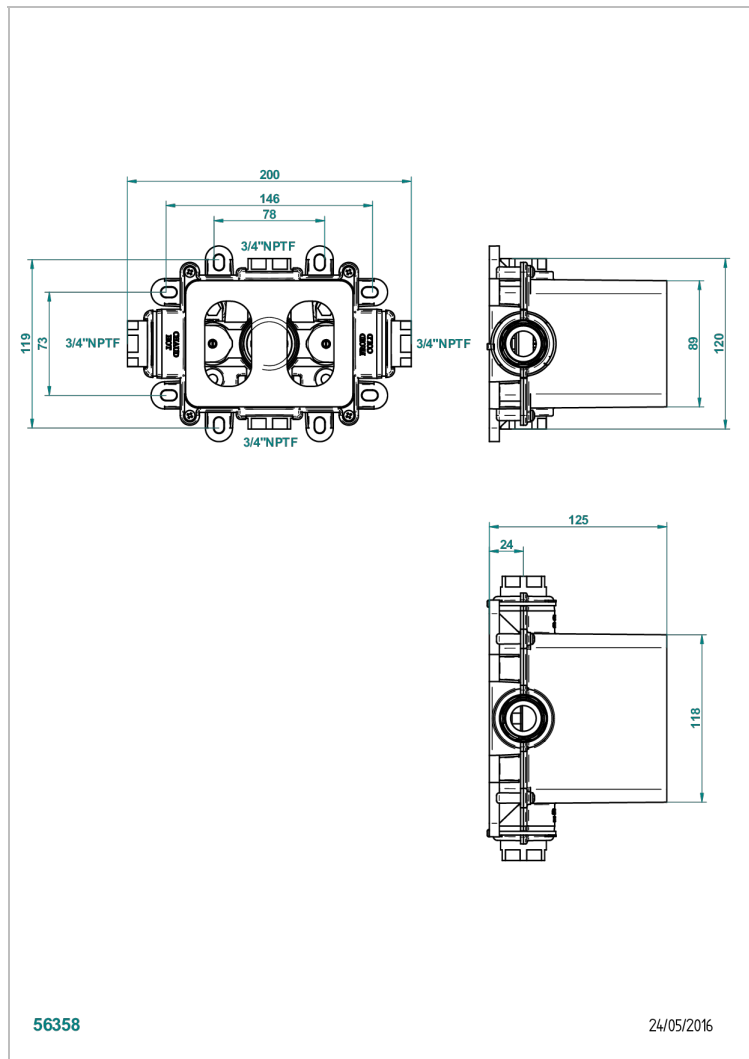


G00-5200AE/US

Cuerpo de empotrar para termostático THG 3/4" (60l/min), cartucho termostático con elemento de cera, entregado con caja de empotrar (estándar americano)



CARACTERÍSTICAS

- Cuerpo en latón macizo
- Entregado con caja de empotrar
- Cartucho termostático con elemento de cera - Ref. C5200
- Producto asociado : parte externa ref. 5100B, 5100BR
- Se necesita llaves de paso (o inversor con función de parada) para cada elemento
- ASME : ASME A112.18.1-2011/CSA B125.1-11

ESTÁNDAR



PRODUCTOS RELACIONADOS

- Ref. G00-5100C Pieza de prolongación para termostato THG - para empotrar de 80 a 125 mm
- Ref. G00-5100G Anillo de ajuste reforzado para termostático THG con sistema de fijación

ACABADOS DISPONIBLES

*** - A00