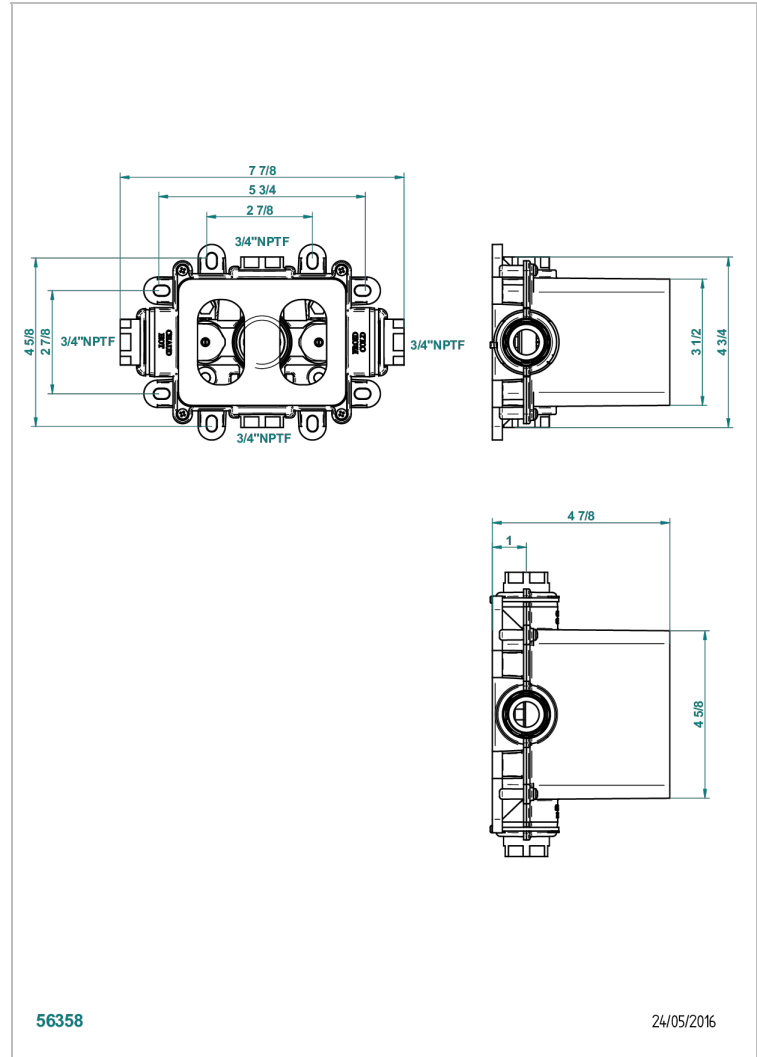


# TOUS STYLES

G00-5200AE/US

THG<sup>®</sup>  
PARIS

Corps de mitigeur thermostatique THG à encastrer avec cartouche à élément de cire, 3/4" 60 l/min, livré avec boîtier d'encastrement, standard américain



## CARACTÉRISTIQUES

- Corps en laiton massif
- Livré avec boîtier d'encastrement
- Cartouche thermostatique à élément de cire - Réf. C5200
- Produit associé : garniture d'habillage réf 5100B, 5100BR
- Nécessite des vannes d'arrêt (ou inverseur avec fonction arrêt) pour chaque élément à alimenter
- ASME : ASME A112.18.1-2011/CSA B125.1-11

## CERTIFICATIONS



## PRODUITS ASSOCIÉS

- Ref. G00-5100C Rallonge d'encastrement pour mitigeur thermostatique THG - pour encastrement compris entre 80 mm et 125 mm
- Ref. G00-5100G Bague de butée de température renforcée pour thermostatique THG avec set de fixation

## FINITIONS DISPONIBLES

\*\*\* - A00