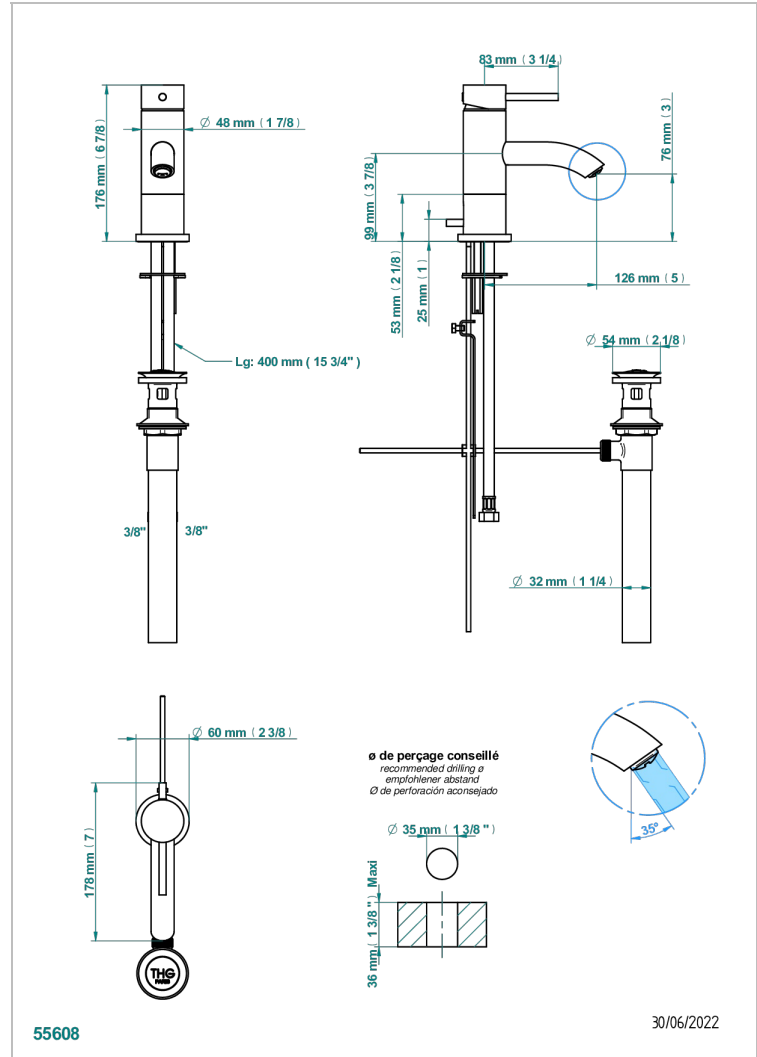


# NANO A MANETTES

G5B-6500/US

Mitigeur de lavabo avec vidage, standard américain

THG<sup>®</sup>  
PARIS



## CARACTÉRISTIQUES

- ASME : ASME A112.18.1-2011/CSA B125.1-11

## CERTIFICATIONS



## FINITIONS DISPONIBLES

- Chromé - A02
- Chromé / doré - G02
- Chromé mat - C02
- Doré brillant - F01
- Doré mat - F07
- Nickel brillant - B01

## SPÉCIFICATIONS TECHNIQUES

- Recommandé : 3 bars (max. 5 bars) - Advised : 43,5 psi (max. 72 psi)
- 5,7 l/min à 3 bars (1.5 gpm at 43.5 psi)

- Nickel mat - C01
- Noir mat céramique - D30
- Or pâle - F30
- Or pâle mat - F31
- Vieux nickel - H28