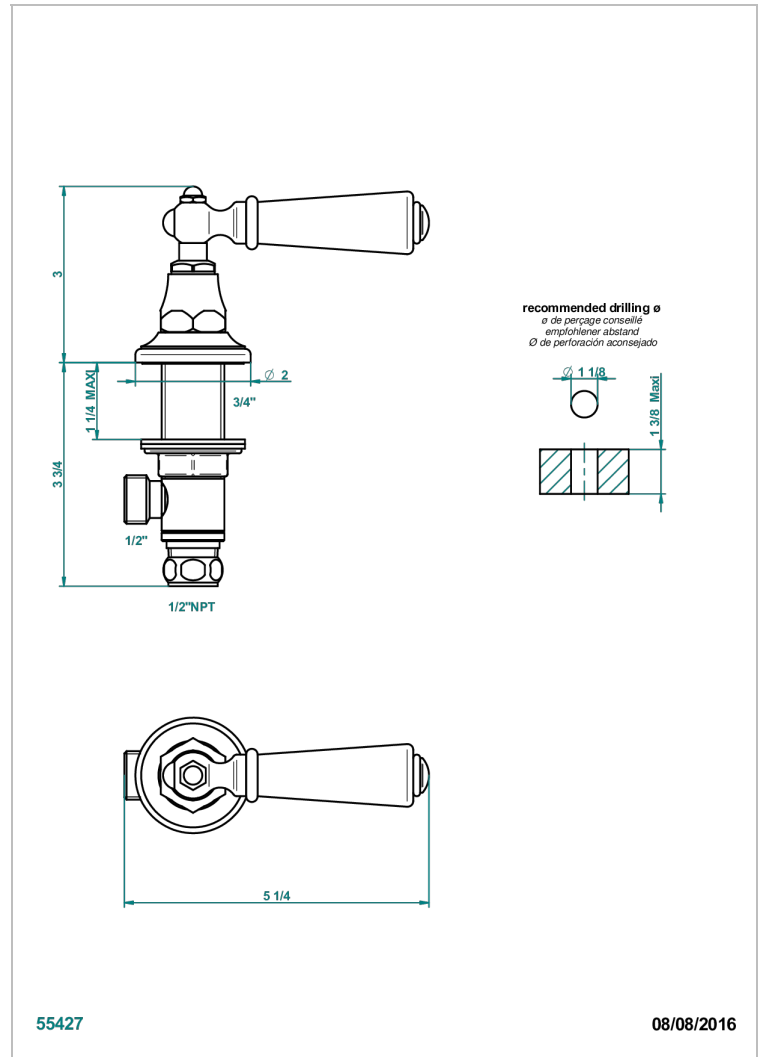
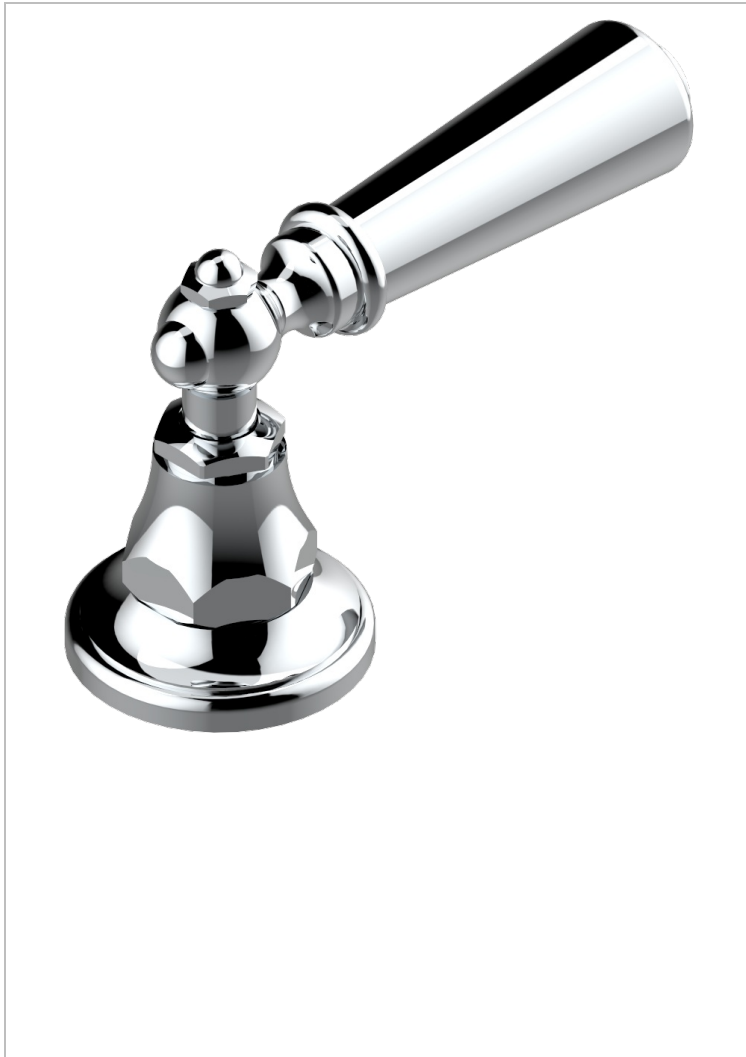


# CHARLESTON CON MANETAS METAL LISO

G3N-35/CUS

Côté sur gorge 1/2" côté froid, standard américain

THG<sup>®</sup>  
PARIS



## CARACTERÍSTICAS

- Charleston con manetas metal liso
- Côté sur gorge 1/2" côté froid, standard américain

## ACABADOS DISPONIBLES

Bronce claro - D01  
Cerámica negra mate - D30  
Cobre viejo mate - H07  
Cromo - A02  
Cromo / dorado - G02  
Cromo mate - C02

Dorado - F01  
Dorado mate - F07  
Dorado pálido - F30  
Dorado pálido mate (sin barniz) - F31  
Natural smoked Brass - A13  
Níquel - B01

Níquel mate - C01  
Níquel viejo - H28  
Pvd blush - H62  
Pvd blush mate - H60  
Pvd color latón - H49  
Pvd color latón mate - H50

Pvd color níquel - H55  
Pvd color níquel mate - H56  
Pvd color oro - H52  
Pvd color oro mate - H53  
Pvd grafito - H64  
Pvd grafito mate - H65

Pvd marrón bronce - F33  
Pvd marrón bronce mate - F34  
Pvd umber - H66  
Pvd umber mate - H67