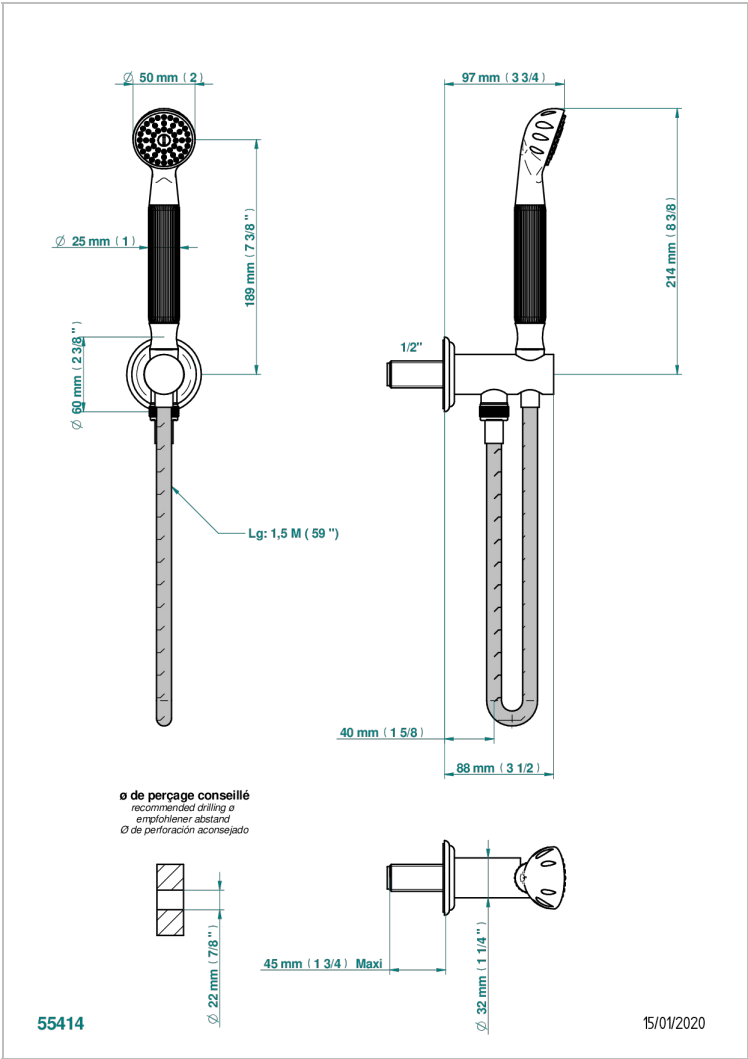


Toma de agua 1/2", soporte movil con flexible de 1m 50 y teleducha



CARACTERÍSTICAS

- Najem
- Toma de agua 1/2", soporte movil con flexible de 1m 50 y teleducha

ESPECIFICACIONES TÉCNICAS

- Recommandé : 3 bars (max. 5 bars) - Advised : 43,5 psi (max. 72 psi)
- 9,5 l/min à 3 bars (2.5 gpm at 43.5 psi)

ACABADOS DISPONIBLES

Bronce claro - D01	Dorado - F01	Niquel viejo - H28	Pvd color níquel mate - H56	Pvd marrón bronce mate - F34
Cerámica negra mate - D30	Dorado mate - F07	Pvd blush - H62	Pvd color oro - H52	Pvd umber - H66
Cobre viejo mate - H07	Dorado pálido - F30	Pvd blush mate - H60	Pvd color oro mate - H53	Pvd umber mate - H67
Cromo - A02	Dorado pálido mate (sin barniz) - F31	Pvd color latón - H49	Pvd grafito - H64	
Cromo / dorado - G02	Niquel - B01	Pvd color latón mate - H50	Pvd grafito mate - H65	
Cromo mate - C02	Niquel mate - C01	Pvd color níquel - H55	Pvd marrón bronce - F33	