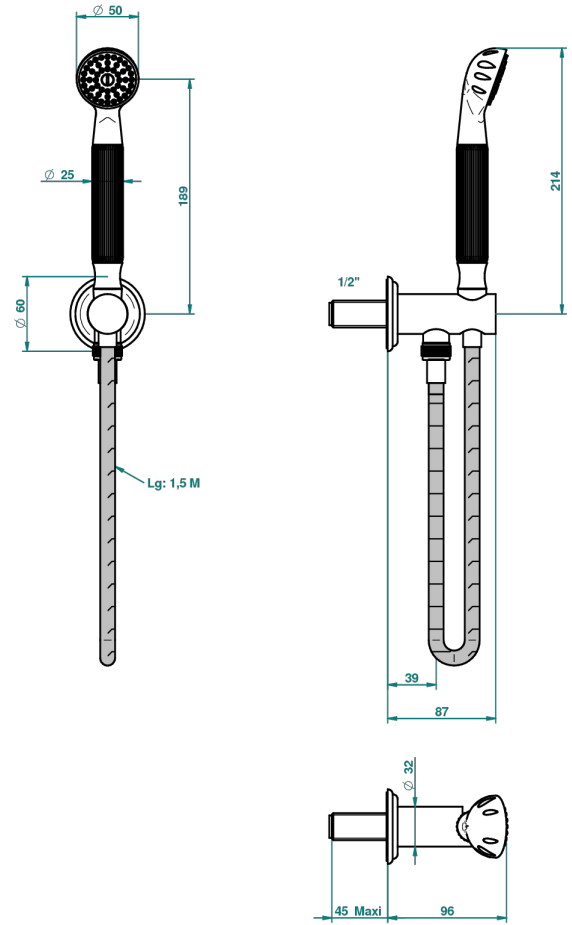


AMBOISE LAPIS LAZULI

A1K-54

THG[®]
PARIS

Sortie murale avec support douchette, flexible 1m50 et douchette de style



55414

05/09/2018

CARACTÉRISTIQUES

- Support douchette avec sortie intégrée
- Flexible métallique double agrafage 1,5 m
- Douchette en laiton avec tapis EasyClean, réducteur de débit et clapet anti-retour

SPÉCIFICATIONS TECHNIQUES

- Recommandé : 3 bars (max. 5 bars) - Advised : 43,5 psi (max. 72 psi)
- 9,5 l/min à 3 bars (2.5 gpm at 43.5 psi)

FINITIONS DISPONIBLES

Aranja - D24
Argent Rhodié - F18
Chromé - A02
Chromé / doré - G02
Chromé mat - C02
Chromé satiné - C03

Doré brillant - F01
Doré mat - F07
Doré satiné - F03
Nickel brillant - B01
Nickel mat - C01
Or pâle - F30

Or pâle mat - F31
Or pâle satiné - F32
Or rose - F27
Pvd blush - H62
Pvd blush mat - H60
Pvd couleur bronze brown - F33

Pvd couleur bronze brown - mat - F34
Pvd couleur doré - H52
Pvd couleur doré mat - H53
Pvd couleur laiton - H49
Pvd couleur laiton mat - H50
Pvd couleur nickel - H55

Pvd couleur nickel mat - H56
Vieux nickel - H28