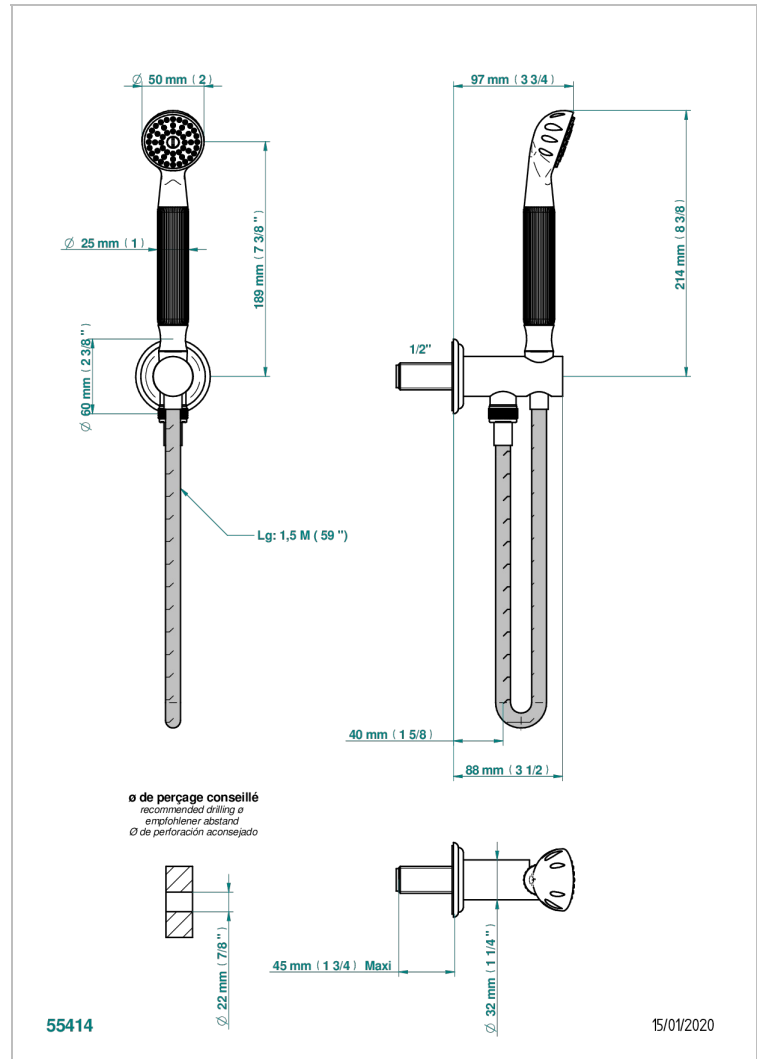


# AMBOISE MALACHITE

A1J-54

入墙式出水管，带M 1/2花洒支架，1.5米软管和花洒托架



## 特色

- Amboise Malachite
- 入墙式出水管，带M 1/2花洒支架，1.5米软管和花洒托架

## 技术特征

- Recommandé : 3 bars (max. 5 bars) - Advised : 43,5 psi (max. 72 psi)
- 9,5 l/min à 3 bars (2.5 gpm at 43.5 psi)

## 可选饰面

Black ceram - D30  
Blush PVD - H62  
Graphite PVD - H64  
Matt Umber PVD - H67  
Matt blush PVD - H60  
Matt graphite PVD - H65

PVD哑光棕铜 - F34  
PVD哑光金 - H53  
PVD哑光铜 - H50  
PVD哑光镍 - H56  
PVD抛光铜 - H49  
PVD棕铜 - F33

PVD金色 - H52  
PVD镍 - H55  
Umber PVD - H66  
哑光浅金 - F31  
哑光金 - F07  
哑光铬 - CO2

哑光镍 - CO1  
复古镍 - H28  
抛光金 (24K金) - F01  
抛光铬 - AO2  
抛光铬/抛光金 - G02  
抛光镍 - B01

浅金 - F30