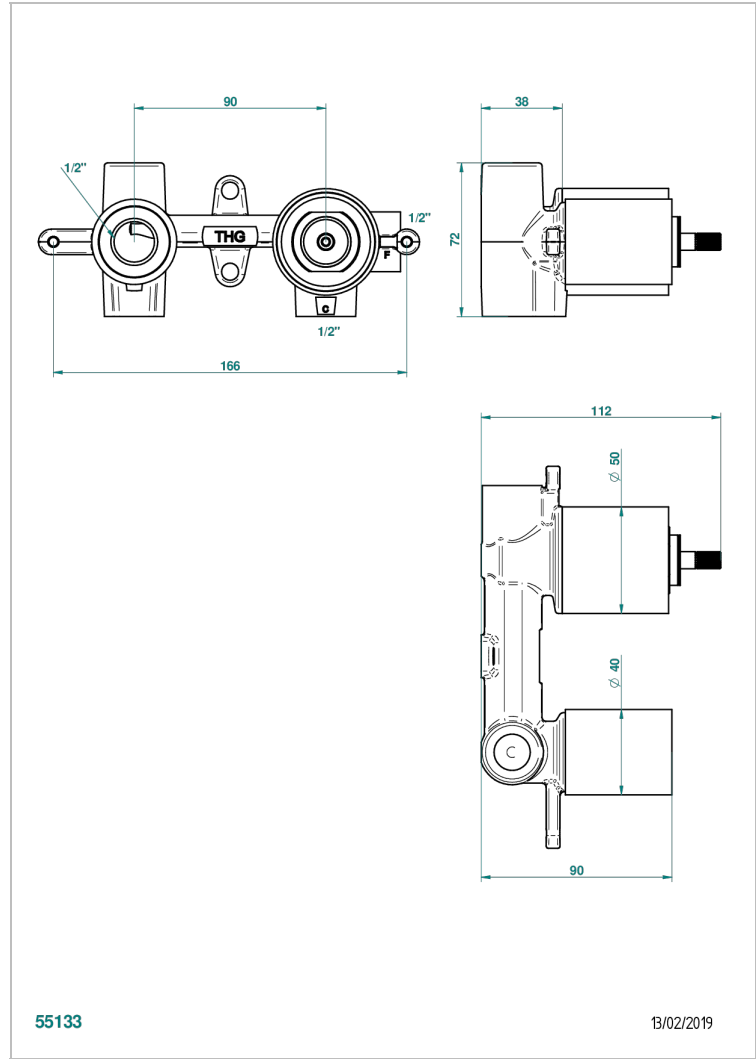
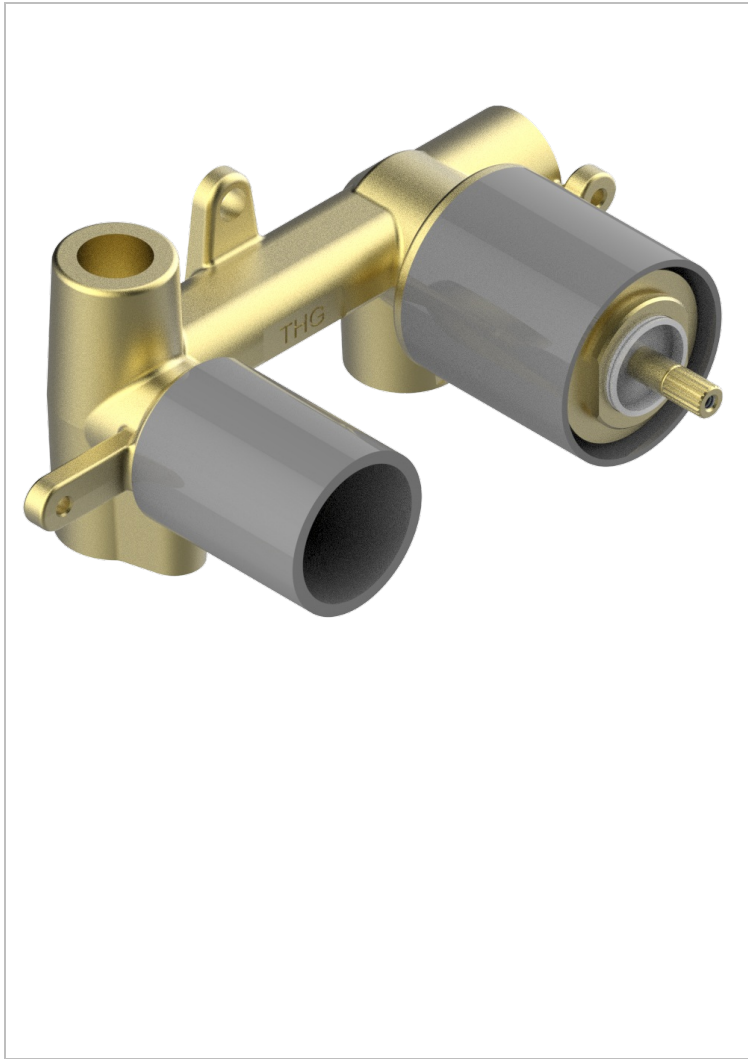


TOUS STYLES

G00-5840/MAP

THG[®]
PARIS

Partie à encastrer pour mitigeur mural à encastrer cartouche progressive avec sortie F 1/2



55133

13/02/2019

CARACTÉRISTIQUES

- Tous Styles
- Partie à encastrer pour mitigeur mural à encastrer cartouche progressive avec sortie F 1/2

FINITIONS DISPONIBLES

*** - A00